

DC 120 AGM

AGM Deep Cycle Batterie | 12 V | 120 Ah | 100 h



Elektrische Eigenschaften

Nennspannung	12 V
Nennkapazität C100	120 Ah (10,5 V, 25 °C)
Kapazität C20	105 Ah (10,5 V, 25 °C)
Kapazität C10	98 Ah (10,5 V, 25 °C)
Kapazität C5	83 Ah (10,5 V, 25 °C)
Kapazität C3	73 Ah (10,5 V, 25 °C)
Reservekapazität	25 A (10,5 V ≥ 190 min)
CCA (-18 °C)	950 A (EN)
Selbstentladung	< 8 % nach 90 Tagen (25 °C)
Ladestrom	0 bis 32 A
Ladespannung	14,5 bis 15,0 V (25 °C)
Zyklenzahl	1450 (30 % DoD)
	700 (50 % DoD)
	400 (80 % DoD)
	300 (100 % DoD)

Mechanische Eigenschaften

Maße (L x B x H)	394 x 175 x 190 mm
Gewicht	29,5 kg
Anschlusstyp	T1
Betriebstemperatur	-30 °C bis 70 °C
Gehäusematerial	Hochtemperaturbeständiger Kunststoff

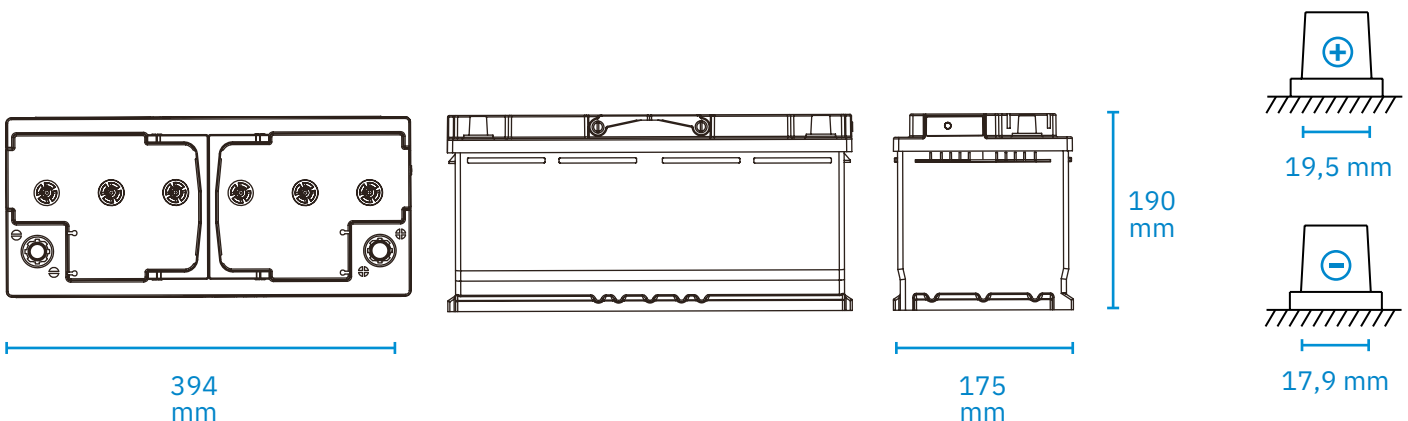
Zulassungen / Zertifikate

- EN 50342
- VDA
- GB/T5008.1-2013
- JB/T12666

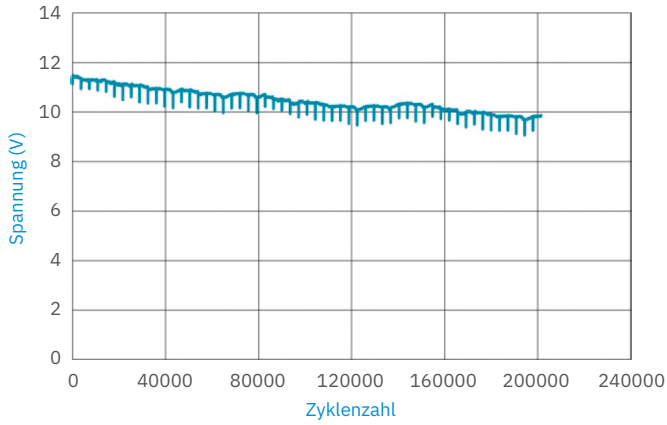
Funktionen & Features

- Start-Stop-Funktion
- Wartungsfrei
- AGM-Separator mit extrem niedrigem Widerstand
- Startfähig bei niedrigen Temperaturen
- Hohe Lebensdauer, selbst bei hohen Temperaturen

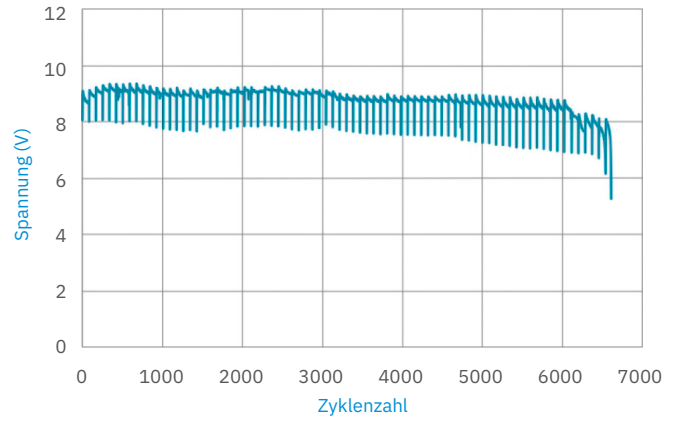
Maße



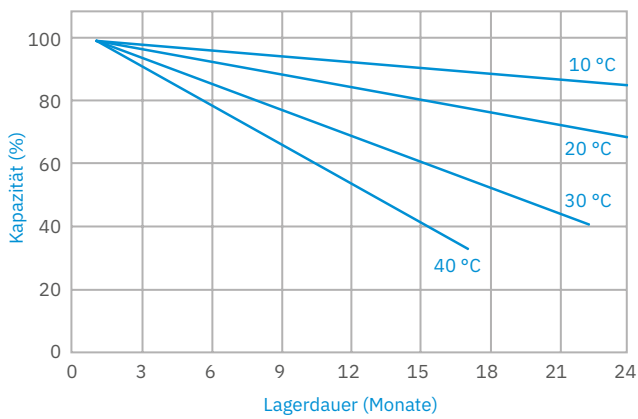
Leerlaufspannung/Zyklenzahl (25 °C)



Lebensdauer bei 25 °C (17,5 % DoD)



Selbstentladung nach Temperatur



Quick-Charge Leistung

