



BB 30

Ladebooster
30 A | 45 - 280 Ah | 12 V

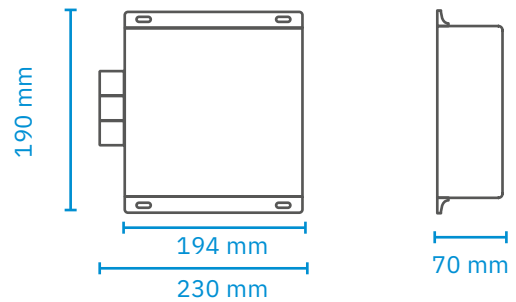
Elektrische Eigenschaften

Batterie-Nennspannung (DC)	12 V
Versorgungsbatterie Nennkapazität	45 - 280 Ah
Startbatterie Nennkapazität min.	60 Ah
Ladestrom Batt. I max.	30 A
Eingangsspannungsbereich "Start II"	10,5 - 16 V
Eingangsüberspannungsabschaltung "Start II", max.	16,5 V
Aktivierungssteuereingang "D +"	8 - 16 V
Signalausgang "OK/TR", Schalterstellung "TR", Abschaltrelais-Bypass / max.	12 V / 1 A
Ladestrom "Board I" für "Start II"	0 - 5 A
Signalausgang "OK / TR", Schalterstellung "OK"	12 V / 1 A
Überspannungsschutz der Hauptbatterie [V]	15,5 V
Eigenverbrauch	24 mA

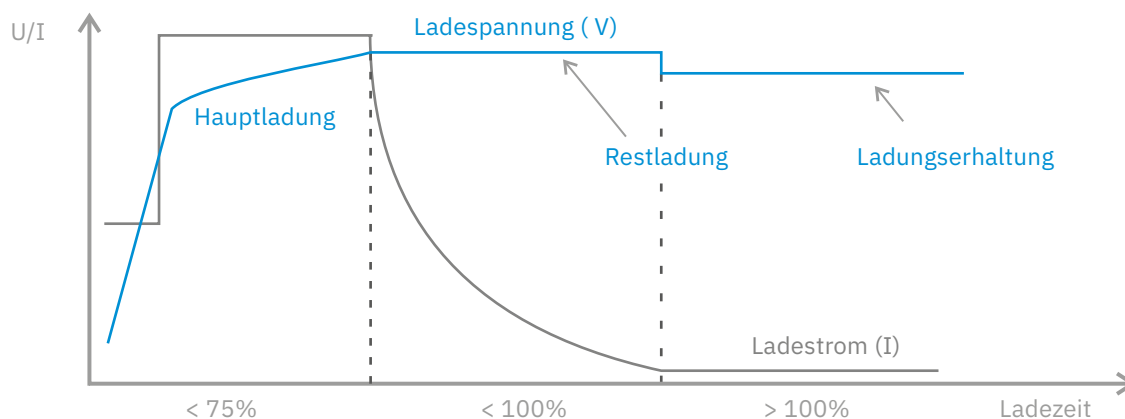
Mechanische Eigenschaften

Maße (L x B x H)	194 x 190 x 70 mm
Gewicht	1,24 kg
Temperaturbereich	-20 bis 50 °C
Umgebungsbedingungen, Luftfeuchtigkeit	max. 95 % Raumfeuchte, nicht kondensierend
Optionales Zubehör	Charge Monitor, Bluetooth Adapter, App-Anzeige
Eingang "T T" für Batterie- temperatursensor "Board I"	Ja
"Ss-" "Ss +" Eingänge Sensorkabel "-" und "+" für Batterie "Board I"	Ja

Maße



Ladekennlinie



Einstellbar für
Batterietyp:

- Bleisäure
- AGM
- Gel
- LiFePO₄