

DC 115s

AGM DEEP CYCLE

12 V | 115 Ah | 100 h



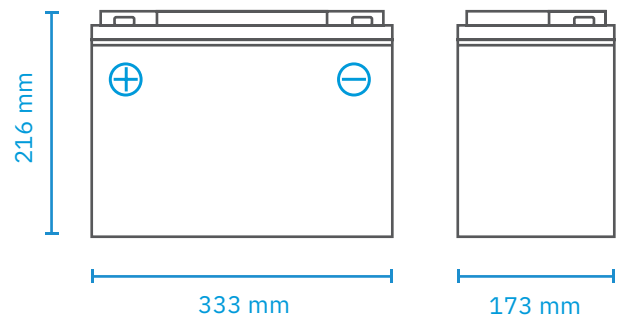
Elektrische Eigenschaften

| | |
|---|---|
| Nennspannung | 12 V |
| Kapazität (25 °C) | 115 Ah bei C ₁₀₀ |
| Widerstand (25 °C) | 4,3 mΩ |
| Einfluss der Temperatur auf Kapazität | 104 % bei 40 °C |
| | 100 % bei 25 °C |
| | 83 % bei 0 °C |
| | 65 % bei -15 °C |
| Restkapazität nach Lagerung (25°C) | 3 Monate: 91 % |
| | 6 Monate: 82 % |
| | 12 Monate: 65 % |
| Konstante Ladespannung Zyklusladung (25 °C) | 14,5 bis 14,9 V (Anfänglicher Ladestrom < 30 A) |
| | Konstante Ladespannung Erhaltungsladung (25 °C) |

Entladung

| | |
|----------------------------|------------------------|
| Kapazität C ₁₀₀ | 115 Ah |
| Kapazität C ₂₀ | 100 Ah |
| Kapazität C ₁₀ | 95 Ah |
| Kapazität C ₅ | 86 Ah |
| Kapazität C ₃ | 76 Ah |
| Entladestrom (25°C) | 1h-Rate (55 A) : 56 Ah |
| | 3h-Rate (25 A) : 76 Ah |

Maße



Mechanische Eigenschaften

| | |
|------------------|--------------------|
| Maße (L × B × H) | 333 × 173 × 216 mm |
| Gewicht | 32,4 kg |
| Anschlusstyp | T3 |

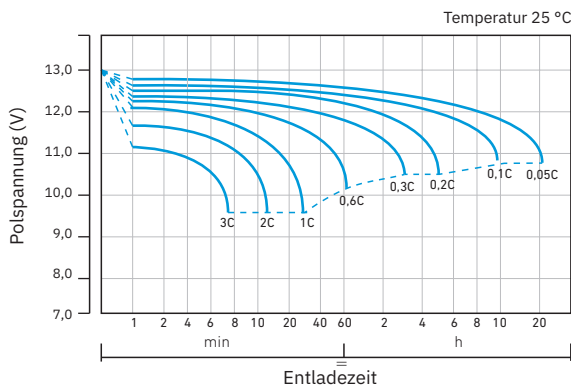
Entladecharakteristik konstanter Entladestrom (A) bei 25 °C

| F.V. / Zeit | 10 min | 15 min | 30 min | 60 min | 2 h | 3 h | 5 h | 8 h | 10 h | 20 h |
|--------------|--------|--------|--------|--------|------|------|------|------|------|------|
| 9,60V | 220,2 | 157,2 | 108,1 | 65,1 | 36,5 | 26,4 | 18,5 | 12,2 | 10,2 | 5,3 |
| 10,2V | 209,2 | 168,2 | 104,1 | 62,5 | 36,0 | 26,0 | 18,2 | 12,1 | 10,1 | 5,2 |
| 10,5V | 203,2 | 164,2 | 101,1 | 61,2 | 35,7 | 25,8 | 18,0 | 12,1 | 10,0 | 5,2 |
| 10,8V | 196,2 | 160,2 | 98,9 | 59,4 | 35,3 | 25,5 | 17,8 | 12,0 | 10,0 | 5,1 |

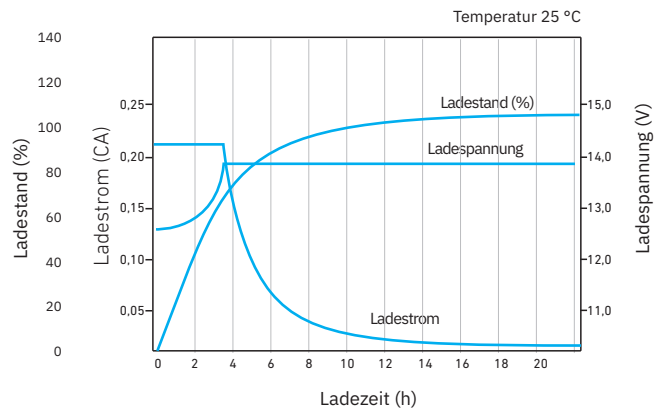
Entladecharakteristik konstante Leistung bei 25 °C

| F.V. / Zeit | 10 min | 15 min | 30 min | 60 min | 2 h | 3 h | 5 h | 8 h | 10 h | 20 h |
|--------------|--------|--------|--------|--------|-------|-------|-------|-------|-------|------|
| 9,60V | 2378,4 | 1923,9 | 1213,2 | 741,7 | 423,4 | 310,3 | 219,2 | 146,1 | 123,1 | 64,8 |
| 10,2V | 2259,3 | 1846,8 | 1168,2 | 711,7 | 417,4 | 306,3 | 215,2 | 145,1 | 122,1 | 64,3 |
| 10,5V | 2194,2 | 1801,8 | 1158,2 | 707,7 | 413,4 | 303,3 | 212,2 | 145,1 | 121,1 | 64,1 |
| 10,8V | 2119,1 | 1758,8 | 1110,1 | 676,7 | 409,4 | 300,3 | 210,2 | 144,1 | 119,1 | 63,7 |

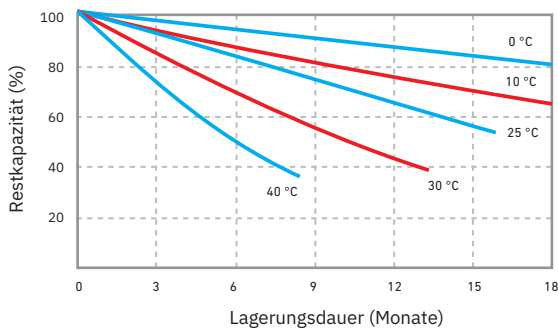
Entladecharakteristik



Zyklusladung Ladecharakteristik (IU)



Restladung



Lebensdauer Erhaltungsladung

