



# DC 230s

**AGM DEEP CYCLE**  
12 V | 230 Ah | 100 h

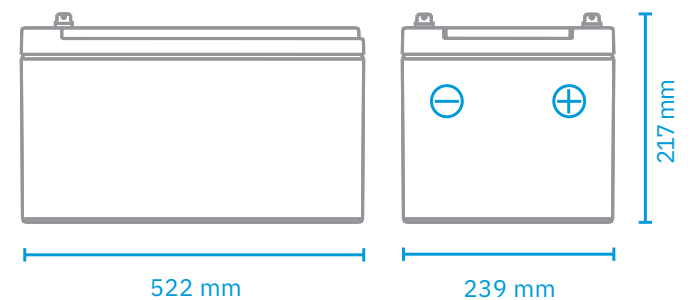
## Elektrische Eigenschaften

Nennspannung	12 V
Kapazität (25 °C)	230 Ah bei C <sub>100</sub>
Widerstand (25 °C)	3,8mΩ
Einfluss der Temperatur auf Kapazität	104 % bei 40 °C
	100 % bei 25 °C
	83 % bei 0 °C
	65 % bei -15 °C
Restkapazität nach Lagerung (25°C)	3 Monate: 91 %
	6 Monate: 82 %
	12 Monate: 65 %
Konstante Ladespannung Zyklusladung (25 °C)	14,5 bis 14,9 V (Anfänglicher Ladestrom < 60 A)
Konstante Ladespannung Erhaltungsladung (25 °C)	13,6 bis 13,8 V

## Entladung

Kapazität C <sub>100</sub>	230 Ah
Kapazität C <sub>20</sub>	200 Ah
Kapazität C <sub>10</sub>	190 Ah
Kapazität C <sub>5</sub>	173 Ah
Kapazität C <sub>3</sub>	153 Ah
Entladestrom (25°C)	1h-Rate (110 A) : 110 Ah
	3h-Rate (50 A) : 150 Ah

## Maße



## Mechanische Eigenschaften

Maße (L × B × H)	522 × 239 × 217 mm
Gewicht	63,6 kg
Anschlusstyp	T3

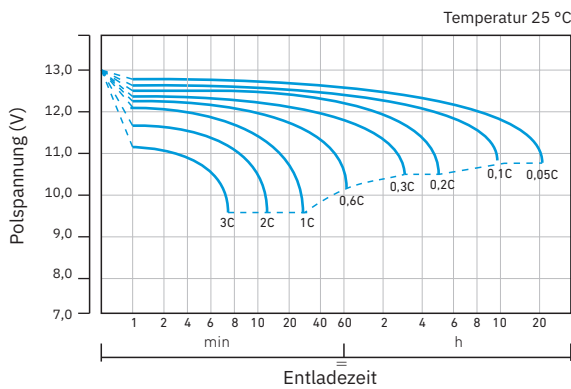
## Entladecharakteristik konstanter Entladestrom (A) bei 25 °C

F.V. / Zeit	10 min	15 min	30 min	60 min	2 h	3 h	5 h	8 h	10 h	20 h
<b>9,60V</b>	370,4	210,2	130,1	73,2	55,1	41,8	38,2	24,3	20,2	10,4
<b>10,2V</b>	355,4	202,2	125,1	72,1	53,6	41,3	37,0	24,1	20,1	10,3
<b>10,5V</b>	348,3	197,2	122,1	71,5	53,2	41,0	36,7	24,0	20,0	10,2
<b>10,8V</b>	337,3	192,1	119,1	70,6	52,5	39,8	36,3	23,7	20,0	10,2

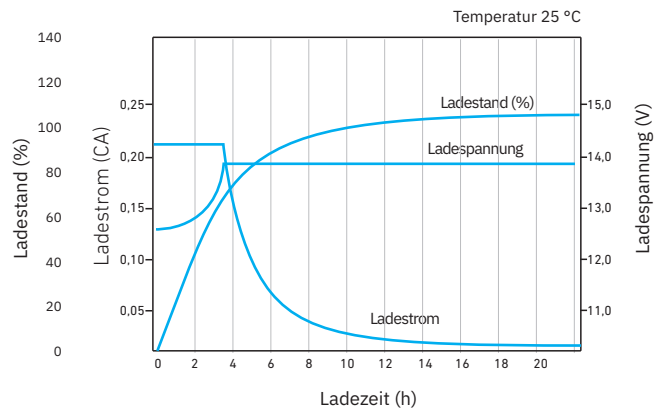
Entladecharakteristik konstante Leistung bei 25 °C

F.V. / Zeit	10 min	15 min	30 min	60 min	2 h	3 h	5 h	8 h	10 h	20 h
<b>9,60V</b>	4042,7	2344,2	1474,6	841,8	635,8	492,5	441,8	286,6	240,8	123,4
<b>10,2V</b>	3880,5	2250,7	1417,9	828,8	625,9	468,5	434,8	284,6	238,8	122,4
<b>10,5V</b>	3801,9	2199,0	1383,1	821,9	620,9	482,5	430,8	283,6	238,1	121,4
<b>10,8V</b>	3686,5	2138,3	1345,2	811,9	613,9	468,5	426,9	279,6	237,4	120,8

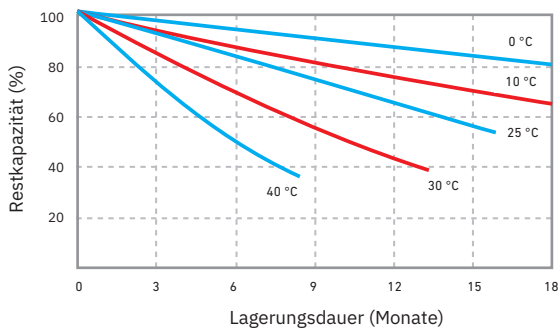
Entladecharakteristik



Zyklusladung Ladecharakteristik (IU)



Restladung



Lebensdauer Erhaltungsladung

