

DC 38s

AGM DEEP CYCLE

12 V | 38 Ah | 100 h



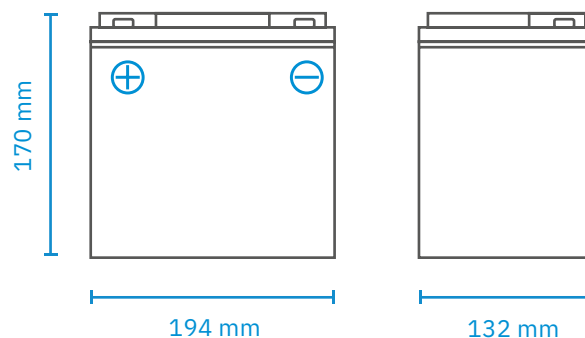
Elektrische Eigenschaften

Nennspannung	12 V
Kapazität (25 °C)	38 Ah bei C ₁₀₀
Widerstand (25 °C)	6,4 mΩ
Einfluss der Temperatur auf Kapazität	104 % bei 40 °C
	100 % bei 25 °C
	83 % bei 0 °C
	65 % bei -15 °C
Restkapazität nach Lagerung (25°C)	3 Monate: 91 %
	6 Monate: 82 %
	12 Monate: 65 %
Konstante Ladespannung Zyklusladung (25 °C)	14,5 bis 14,9 V (Anfänglicher Ladestrom < 9,9 A)
	Erhaltungsladung (25 °C)

Entladung

Kapazität C ₁₀₀	38 Ah
Kapazität C ₂₀	33 Ah
Kapazität C ₁₀	30 Ah
Kapazität C ₅	27 Ah
Kapazität C ₃	24 Ah
Entladestrom (25°C)	20 I ₂₀ (33A, 27 min): 38min
	60 I ₂₀ (99A, 7 min): 10min

Maße



Mechanische Eigenschaften

Maße (L × B × H)	194 × 132 × 170 mm
Gewicht	10,6 kg
Anschlusstyp	T1

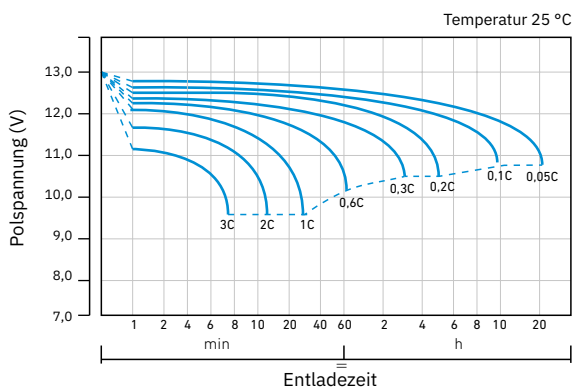
Entladecharakteristik konstanter Entladestrom (A) bei 25 °C

F.V. / Zeit	5 Min	10 min	15 min	30 min	60 min	2 h	3 h	5 h	8 h	10 h	20 h
9,60V	107,6	68,9	56,7	33,2	20,3	11,8	8,7	5,8	3,8	3,1	1,8
10,2V	102,7	65,5	54,4	31,9	19,6	11,6	8,4	5,6	3,8	3,0	1,7
10,5V	99,5	63,6	53,0	31,1	19,1	11,5	8,2	5,5	3,8	3,0	1,7
10,8V	69,4	61,6	51,6	30,3	18,6	11,4	8,1	5,5	3,7	2,9	1,6

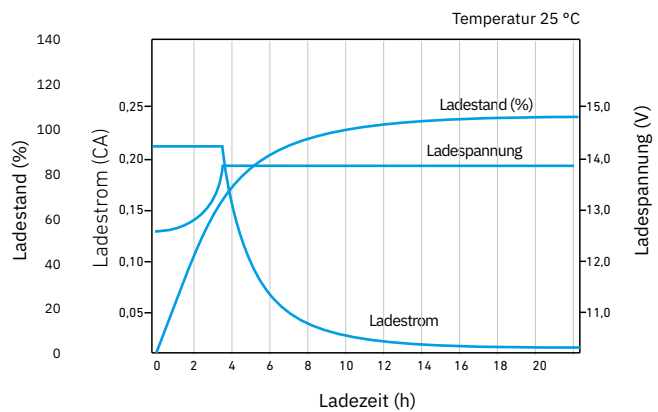
Entladecharakteristik konstante Leistung bei 25 °C

F.V. / Zeit	5 min	10 min	15 min	30 min	60 min	2 h	3 h	5 h	8 h	10 h	20 h
9,60V	1129,5	745,1	622,9	372,6	231,8	136,0	101,7	68,1	45,3	38,0	19,8
10,2V	1076,6	708,0	597,5	356,9	223,0	134,0	98,8	66,7	44,9	37,8	19,6
10,5V	1044,4	686,5	582,3	348,6	211,7	133,1	96,8	65,7	44,6	37,6	19,4
10,8V	1012,1	665,0	567,2	340,3	200,5	131,6	94,9	64,7	44,2	37,4	19,2

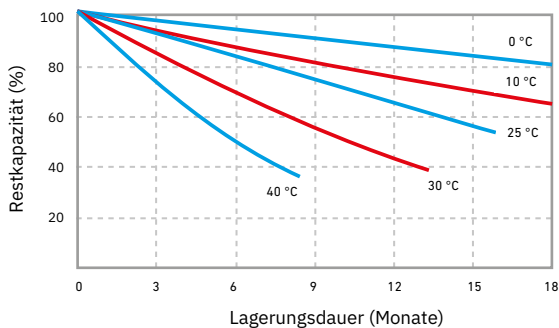
Entladecharakteristik



Zyklusladung Ladecharakteristik (IU)



Restladung



Lebensdauer Erhaltungsladung

