

# DC 75s

## AGM DEEP CYCLE

12 V | 75 Ah | 100 h



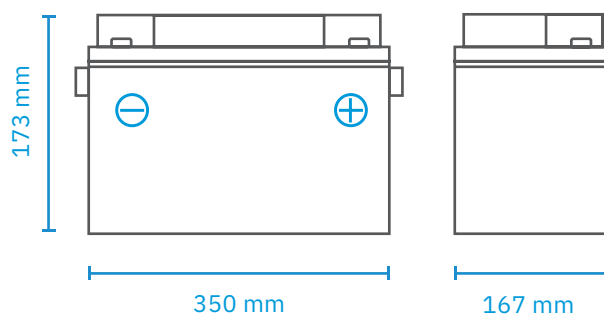
### Elektrische Eigenschaften

Nennspannung	12 V
Kapazität (25 °C)	75 Ah bei C <sub>100</sub>
Widerstand (25 °C)	5,6mΩ
Einfluss der Temperatur auf Kapazität	104 % bei 40 °C
	100 % bei 25 °C
	83 % bei 0 °C
	65 % bei -15 °C
Restkapazität nach Lagerung (25°C)	3 Monate: 91 %
	6 Monate: 82 %
	12 Monate: 65 %
Konstante Ladespannung Zyklusladung (25 °C)	14,5 bis 14,9 V (Anfänglicher Ladestrom < 19,5 A)
	Konstante Ladespannung Erhaltungsladung (25 °C)

### Entladung

Kapazität C <sub>100</sub>	75 Ah
Kapazität C <sub>20</sub>	65 Ah
Kapazität C <sub>10</sub>	60 Ah
Kapazität C <sub>5</sub>	54 Ah
Kapazität C <sub>3</sub>	47 Ah
Entladestrom (25°C)	1h-Rate (53,7 A) : 38 Ah
	3h-Rate (16,2 A) : 52 Ah

### Maße



### Mechanische Eigenschaften

Maße (L × B × H)	350 × 167 × 173 mm
Gewicht	23,3 kg
Anschlusstyp	T3

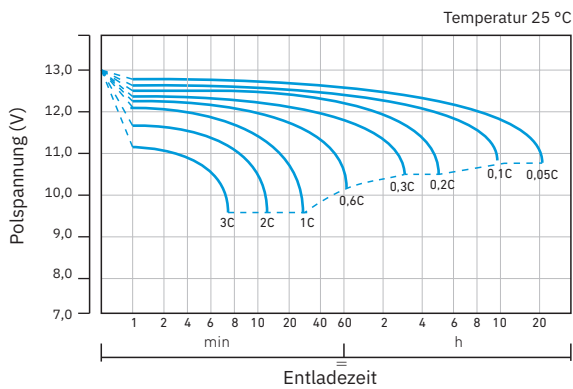
### Entladecharakteristik konstanter Entladestrom (A) bei 25 °C

F.V. / Zeit	5 Min	10 min	15 min	30 min	60 min	2 h	3 h	5 h	8 h	10 h	20 h
<b>9,60V</b>	207,1	144,4	111,1	67,7	41,4	23,9	16,9	11,8	8,0	6,7	3,6
<b>10,2V</b>	197,0	137,4	107,1	64,9	39,8	23,6	16,7	11,6	7,9	6,7	3,5
<b>10,5V</b>	191,9	133,3	104,0	63,6	38,9	23,4	16,5	11,5	7,9	6,6	3,5
<b>10,8V</b>	184,8	129,3	101,0	61,7	37,8	23,1	16,4	11,4	7,8	6,6	3,4

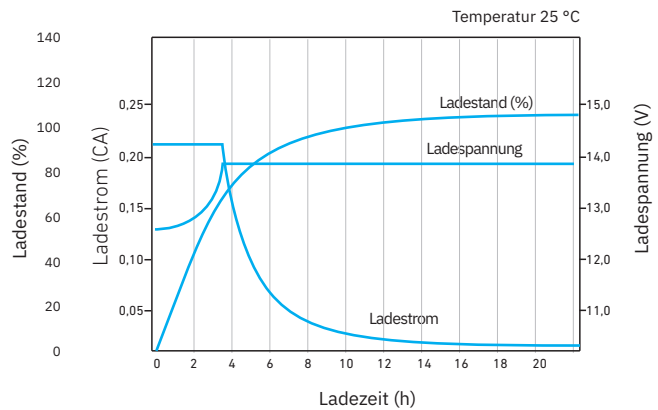
Entladecharakteristik konstante Leistung bei 25 °C

F.V. / Zeit	5 min	10 min	15 min	30 min	60 min	2 h	3 h	5 h	8 h	10 h	20 h
<b>9,60V</b>	2174,5	1559,4	1220,1	759,5	471,7	276,7	198,0	139,4	94,8	80,2	42,2
<b>10,2V</b>	2065,5	1481,7	1170,6	729,2	453,5	272,7	195,9	137,4	94,0	79,6	41,8
<b>10,5V</b>	2015,0	1439,3	1141,3	713,1	442,4	270,7	193,9	136,4	93,5	78,7	41,4
<b>10,8V</b>	1941,2	1392,8	1113,0	692,9	430,3	267,7	192,7	135,3	92,6	78,4	41,2

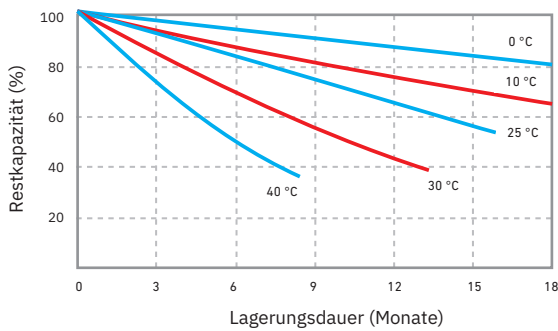
Entladecharakteristik



Zyklusladung Ladecharakteristik (IU)



Restladung



Lebensdauer Erhaltungsladung

