

# DC 45s

## GEL DEEP CYCLE

12 V | 45 Ah | 100 h



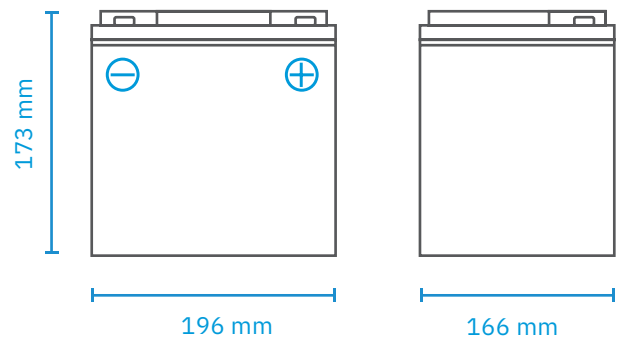
### Elektrische Eigenschaften

Nennspannung	12 V
Kapazität (25 °C)	45 Ah bei C <sub>100</sub>
Widerstand (25 °C)	8mΩ
Einfluss der Temperatur auf Kapazität	104 % bei 40 °C
	100 % bei 25 °C
	83 % bei 0 °C
	65 % bei -15 °C
Restkapazität nach Lagerung (25°C)	3 Monate: 91 %
	6 Monate: 82 %
	12 Monate: 65 %
Konstante Ladespannung Zyklusladung (25 °C)	14,5 bis 14,9 V (Anfänglicher Ladestrom < 11,4 A)
	13,6 bis 13,8 V
Konstante Ladespannung Erhaltungsladung (25 °C)	13,6 bis 13,8 V

### Entladung

Kapazität C <sub>100</sub>	45 Ah
Kapazität C <sub>20</sub>	38 Ah
Kapazität C <sub>10</sub>	33 Ah
Kapazität C <sub>5</sub>	31 Ah
Kapazität C <sub>3</sub>	30 Ah
Entladestrom (25°C)	1h-Rate (20,9 A) : 22 Ah
	3h-Rate (9,5 A) : 30 Ah

### Maße



### Mechanische Eigenschaften

Maße (L × B × H)	196 × 166 × 173 mm
Gewicht	12,6 kg
Anschlusstyp	T1

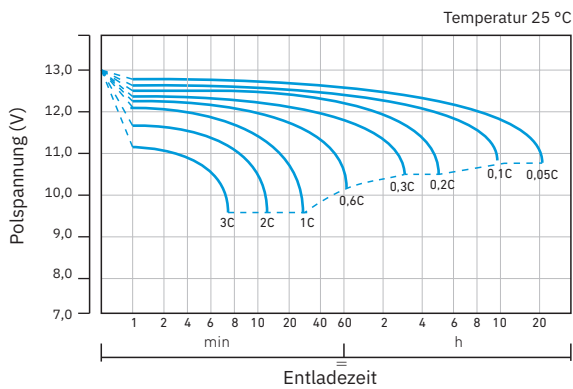
### Entladecharakteristik konstanter Entladestrom (A) bei 25 °C

F.V. / Zeit	5 Min	10 min	15 min	30 min	60 min	2 h	3 h	5 h	8 h	10 h	20 h
<b>9,60V</b>	120,4	80,0	62,9	39,6	24,0	13,9	9,9	7,0	4,6	3,9	2,0
<b>10,2V</b>	114,3	76,0	60,4	38,0	23,1	13,7	9,7	6,9	4,6	3,8	2,0
<b>10,5V</b>	110,8	73,7	58,9	37,0	22,5	13,6	9,6	6,8	4,6	3,8	2,0
<b>10,8V</b>	107,3	71,5	57,4	36,1	21,9	13,4	9,5	6,7	4,5	3,8	2,0

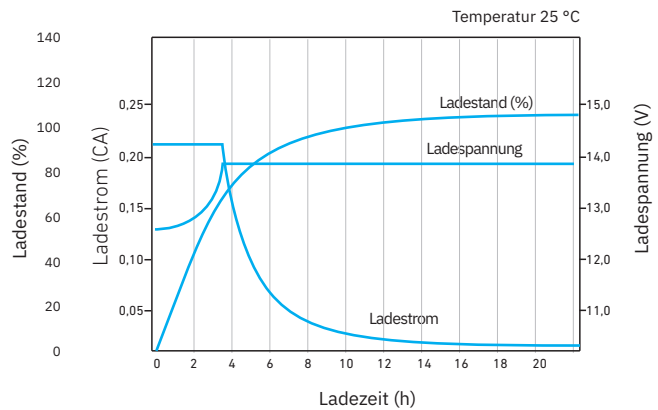
Entladecharakteristik konstante Leistung bei 25 °C

F.V. / Zeit	5 min	10 min	15 min	30 min	60 min	2 h	3 h	5 h	8 h	10 h	20 h
<b>9,60V</b>	1260,8	864,6	690,1	444,3	273,8	160,7	116,3	82,3	55,1	46,2	24,4
<b>10,2V</b>	1197,6	821,5	663,0	427,3	262,8	158,3	114,3	81,0	54,6	45,7	24,2
<b>10,5V</b>	1161,5	796,9	646,4	416,2	256,3	157,1	113,3	80,2	54,3	45,7	24,1
<b>10,8V</b>	1125,4	772,3	629,9	405,2	249,7	115,4	112,3	79,4	53,8	45,7	24,0

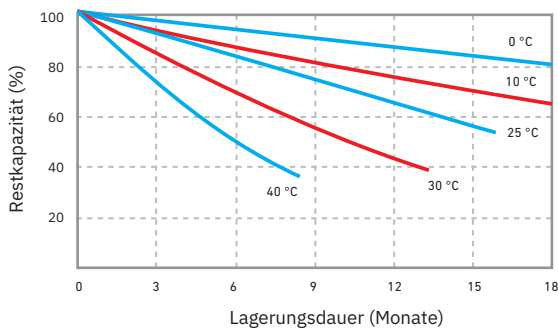
Entladecharakteristik



Zyklusladung Ladecharakteristik (IU)



Restladung



Lebensdauer Erhaltungsladung

