

DC 75sc

GEL DEEP CYCLE
12 V | 75 Ah | 100 h



Elektrische Eigenschaften

Nennspannung	12 V
Kapazität (25 °C)	75 Ah bei C ₁₀₀
Widerstand (25 °C)	5,6mΩ
Einfluss der Temperatur auf Kapazität	104 % bei 40 °C
	100 % bei 25 °C
	83 % bei 0 °C
	65 % bei -15 °C
Restkapazität nach Lagerung (25°C)	3 Monate: 91 %
	6 Monate: 82 %
	12 Monate: 65 %
Konstante Ladespannung Zyklusladung (25 °C)	14,4 V
	(Anfänglicher Ladestrom < 19,5 A)
Erhaltungsladung (25 °C)	13,6 bis 13,8 V
Max. Solarleistung	120 Wp
Max. Solar Kurzschlussstrom	10 A

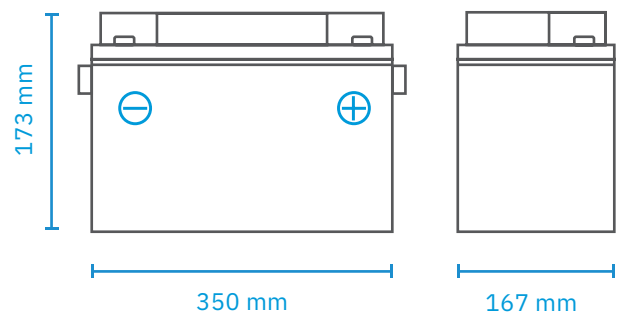
Mechanische Eigenschaften

Maße (L × B × H)	350 × 167 × 173 mm
Gewicht	20,9 kg
Anschlusstyp	T3

Entladung

Kapazität C ₁₀₀	75 Ah
Kapazität C ₂₀	65 Ah
Kapazität C ₁₀	57 Ah
Kapazität C ₅	52 Ah
Kapazität C ₃	49 Ah
Entladestrom (25°C)	1h-Rate (35,7 A) : 36 Ah
	3h-Rate (16,2 A) : 49 Ah

Maße



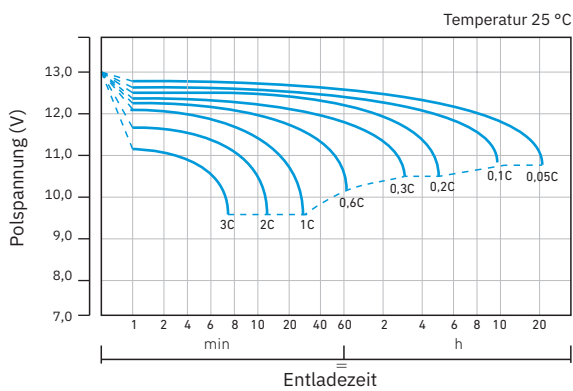
Entladecharakteristik konstanter Entladestrom (A) bei 25 °C

F.V. / Zeit	5 Min	10 min	15 min	30 min	60 min	2 h	3 h	5 h	8 h	10 h	20 h
9,60V	205,4	143,3	110,2	67,1	41,1	23,7	16,7	11,7	7,9	6,7	3,5
10,2V	195,4	136,3	106,2	64,4	39,5	23,4	16,5	11,5	7,9	6,6	3,5
10,5V	190,4	132,3	103,2	63,1	38,6	23,2	16,3	11,4	7,8	6,5	3,4
10,8V	183,4	128,3	100,2	61,2	37,5	22,9	16,2	11,3	7,7	6,5	3,4

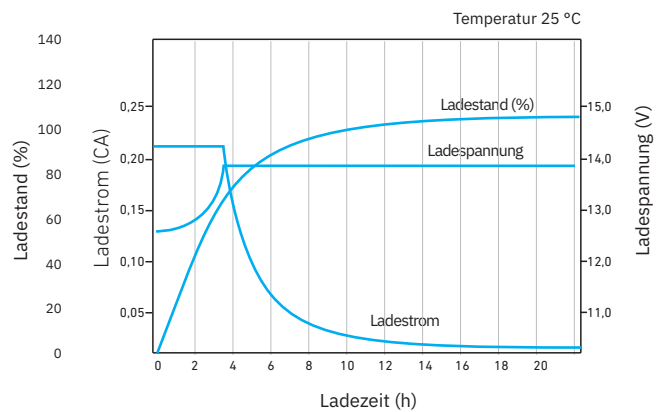
Entladecharakteristik konstante Leistung bei 25 °C

F.V. / Zeit	5 min	10 min	15 min	30 min	60 min	2 h	3 h	5 h	8 h	10 h	20 h
9,60V	2157,3	1547,1	1210,4	753,5	467,9	274,5	196,4	138,3	94,1	79,6	41,9
10,2V	2049,1	1469,9	1161,3	723,4	449,9	270,5	194,4	136,3	93,3	79,0	41,5
10,5V	1999,0	1427,9	1132,3	707,4	438,9	268,5	192,4	135,3	92,8	78,1	41,1
10,8V	1925,8	1381,8	1104,2	687,4	426,9	265,5	191,4	134,3	91,9	77,8	40,9

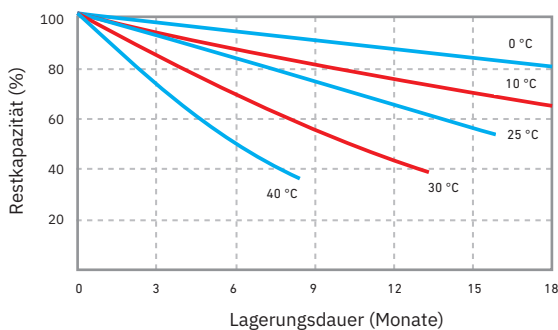
Entladecharakteristik



Zyklusladung Ladecharakteristik (IU)



Restladung



Lebensdauer Erhaltungsladung

