

DC 115sc

GEL DEEP CYCLE
12 V | 115 Ah | 100 h



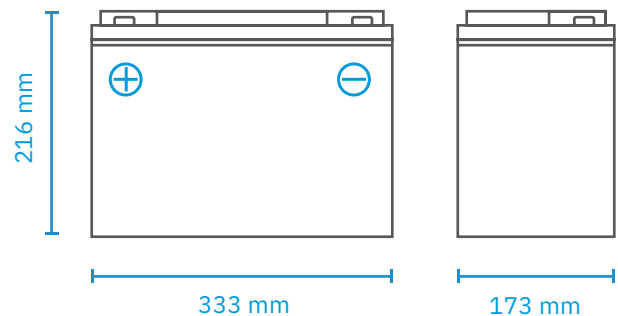
Elektrische Eigenschaften

| | |
|---|---|
| Nennspannung | 12 V |
| Kapazität (25 °C) | 115 Ah bei C ₁₀₀ |
| Widerstand (25 °C) | 4,2 mΩ |
| Einfluss der Temperatur auf Kapazität | 104 % bei 40 °C |
| | 100 % bei 25 °C |
| | 83 % bei 0 °C |
| | 65 % bei -15 °C |
| Restkapazität nach Lagerung (25°C) | 3 Monate: 91 % |
| | 6 Monate: 82 % |
| | 12 Monate: 65 % |
| Konstante Ladespannung Zyklusladung (25 °C) | 14,5 bis 14,9 V (Anfänglicher Ladestrom < 30 A) |
| | |
| Konstante Ladespannung Erhaltungsladung (25 °C) | 13,6 bis 13,8 V |

Entladung

| | |
|----------------------------|------------------------|
| Kapazität C ₁₀₀ | 115 Ah |
| Kapazität C ₂₀ | 100 Ah |
| Kapazität C ₁₀ | 87 Ah |
| Kapazität C ₅ | 80 Ah |
| Kapazität C ₃ | 77 Ah |
| Entladestrom (25°C) | 1h-Rate (55 A) : 57 Ah |
| | 3h-Rate (25 A) : 77 Ah |

Maße



Mechanische Eigenschaften

| | |
|------------------|--------------------|
| Maße (L × B × H) | 333 × 173 × 216 mm |
| Gewicht | 30,9 kg |
| Anschlusstyp | T3 |

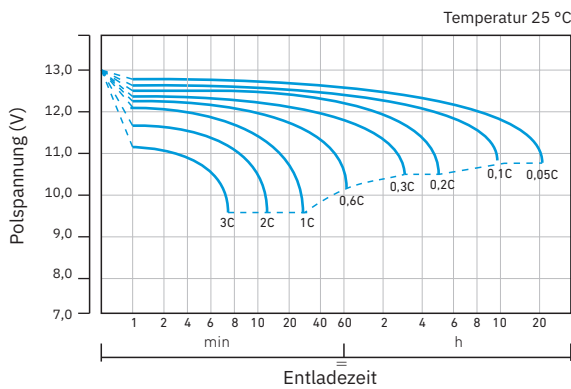
Entladecharakteristik konstanter Entladestrom (A) bei 25 °C

| F.V. / Zeit | 10 min | 15 min | 30 min | 60 min | 2 h | 3 h | 5 h | 8 h | 10 h | 20 h |
|--------------|--------|--------|--------|--------|------|------|------|------|------|------|
| 9,60V | 217,8 | 173,3 | 106,9 | 61,1 | 36,1 | 26,1 | 18,3 | 12,1 | 10,1 | 5,1 |
| 10,2V | 206,9 | 166,3 | 103,0 | 61,8 | 35,6 | 25,7 | 18,0 | 12,0 | 10,0 | 5,3 |
| 10,5V | 201,0 | 162,4 | 100,0 | 60,5 | 35,3 | 25,5 | 17,8 | 12,0 | 10,0 | 5,3 |
| 10,8V | 194,0 | 158,4 | 97,8 | 58,7 | 34,9 | 25,2 | 17,6 | 11,9 | 10,0 | 5,2 |

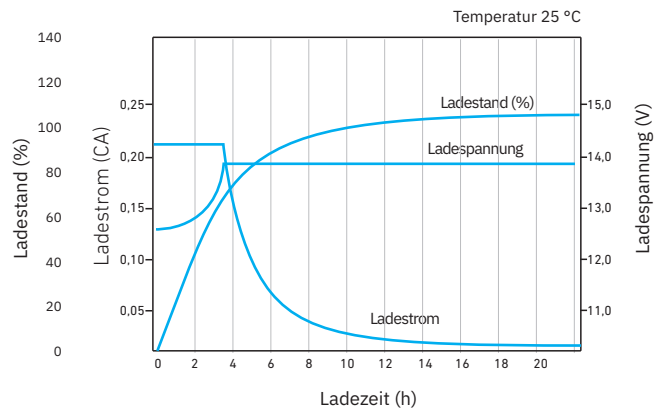
Entladecharakteristik konstante Leistung bei 25 °C

| F.V. / Zeit | 10 min | 15 min | 30 min | 60 min | 2 h | 3 h | 5 h | 8 h | 10 h | 20 h |
|--------------|--------|--------|--------|--------|-------|-------|-------|-------|-------|------|
| 9,60V | 2352,2 | 1902,8 | 1199,9 | 733,6 | 418,8 | 306,9 | 216,8 | 144,5 | 121,8 | 64,3 |
| 10,2V | 2234,4 | 1826,6 | 1155,3 | 703,9 | 412,8 | 302,9 | 212,9 | 143,9 | 120,8 | 63,6 |
| 10,5V | 2170,1 | 1782,0 | 1145,4 | 699,9 | 408,9 | 300,0 | 209,9 | 143,6 | 119,8 | 63,4 |
| 10,8V | 2095,8 | 1739,4 | 1097,9 | 669,2 | 404,9 | 297,0 | 207,9 | 142,6 | 118,2 | 63,0 |

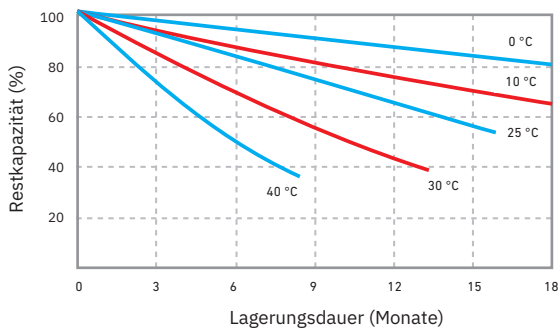
Entladecharakteristik



Zyklusladung Ladecharakteristik (IU)



Restladung



Lebensdauer Erhaltungsladung

