

# DC 38sc

## GEL DEEP CYCLE

12 V | 38 Ah | 100 h



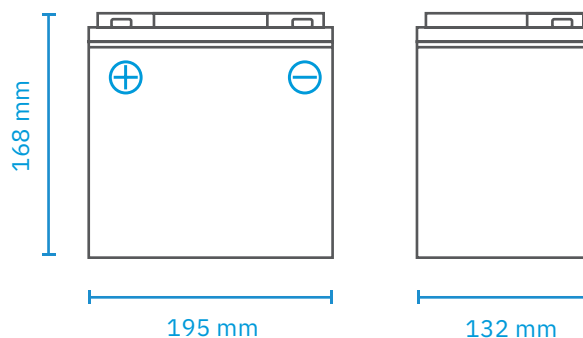
### Elektrische Eigenschaften

Nennspannung	12 V
Kapazität (25 °C)	38 Ah bei C <sub>100</sub>
Widerstand (25 °C)	6,8 mΩ
Einfluss der Temperatur auf Kapazität	104 % bei 40 °C
	100 % bei 25 °C
	83 % bei 0 °C
	65 % bei -15 °C
Restkapazität nach Lagerung (25°C)	3 Monate: 91 %
	6 Monate: 82 %
	12 Monate: 65 %
Konstante Ladespannung Zyklusladung (25 °C)	14,5 bis 14,9 V (Anfänglicher Ladestrom < 9,9 A)
	Konstante Ladespannung Erhaltungsladung (25 °C)

### Entladung

Kapazität C <sub>100</sub>	38 Ah
Kapazität C <sub>20</sub>	33 Ah
Kapazität C <sub>10</sub>	29 Ah
Kapazität C <sub>5</sub>	26 Ah
Kapazität C <sub>3</sub>	25 Ah
Entladestrom (25°C)	1h-Rate (18,2 A) : 18,7 Ah
	3h-Rate (8,3 A) : 25,4 Ah

### Maße



### Mechanische Eigenschaften

Maße (L × B × H)	195 × 132 × 168 mm
Gewicht	9,9 kg
Anschlusstyp	T1

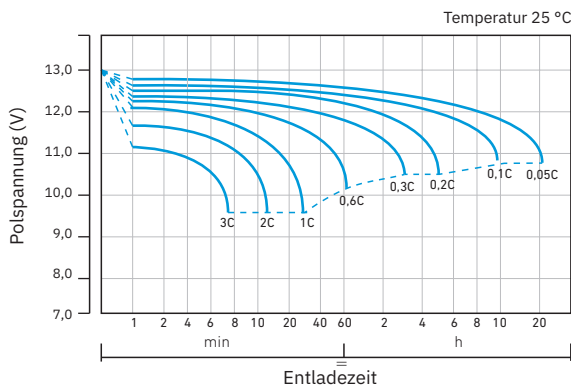
### Entladecharakteristik konstanter Entladestrom (A) bei 25 °C

F.V. / Zeit	5 Min	10 min	15 min	30 min	60 min	2 h	3 h	5 h	8 h	10 h	20 h
<b>9,60V</b>	107,6	68,9	56,7	33,2	20,3	11,8	8,7	5,8	3,8	3,1	1,8
<b>10,2V</b>	102,7	65,5	54,4	31,9	19,6	11,6	8,4	5,6	3,8	3,0	1,7
<b>10,5V</b>	99,5	63,6	53,0	31,1	19,1	11,5	8,2	5,5	3,8	3,0	1,7
<b>10,8V</b>	69,4	61,6	51,6	30,3	18,6	11,4	8,1	5,5	3,7	2,9	1,6

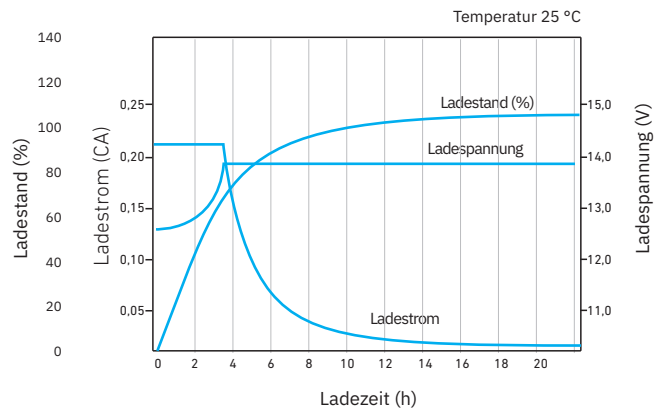
Entladecharakteristik konstante Leistung bei 25 °C

F.V. / Zeit	5 min	10 min	15 min	30 min	60 min	2 h	3 h	5 h	8 h	10 h	20 h
<b>9,60V</b>	1129,5	745,1	622,9	372,6	231,8	136,0	101,7	68,1	45,3	38,0	19,8
<b>10,2V</b>	1076,6	708,0	597,5	356,9	223,0	134,0	98,8	66,7	44,9	37,8	19,6
<b>10,5V</b>	1044,4	686,5	582,3	348,6	211,7	133,1	96,8	65,7	44,6	37,6	19,4
<b>10,8V</b>	1012,1	665,0	567,2	340,3	200,5	131,6	94,9	64,7	44,2	37,4	19,2

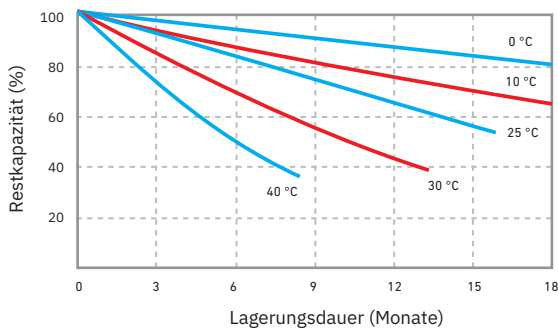
Entladecharakteristik



Zyklusladung Ladecharakteristik (IU)



Restladung



Lebensdauer Erhaltungsladung

