

DC 65sc

GEL DEEP CYCLE

12 V | 65 Ah | 100 h



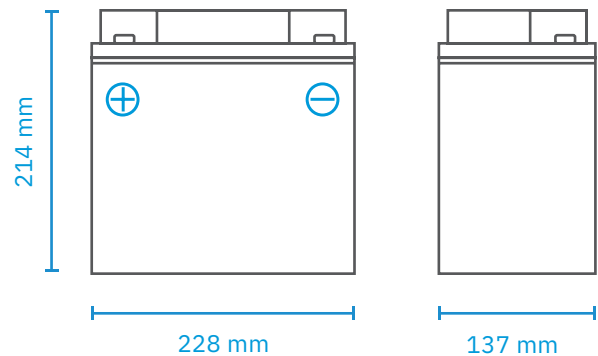
Elektrische Eigenschaften

Nennspannung	12 V
Kapazität (25 °C)	65 Ah bei C ₁₀₀
Widerstand (25 °C)	6,5mΩ
Einfluss der Temperatur auf Kapazität	104 % bei 40 °C
	100 % bei 25 °C
	83 % bei 0 °C
	65 % bei -15 °C
Restkapazität nach Lagerung (25°C)	3 Monate: 91 %
	6 Monate: 82 %
	12 Monate: 65 %
Konstante Ladespannung Zyklusladung (25 °C)	14,5 bis 14,9 V (Anfänglicher Ladestrom < 16,5 A)
	Konstante Ladespannung Erhaltungsladung (25 °C)

Entladung

Kapazität C ₁₀₀	65 Ah
Kapazität C ₂₀	55 Ah
Kapazität C ₁₀	48 Ah
Kapazität C ₅	44 Ah
Kapazität C ₃	41 Ah
Entladestrom (25°C)	1h-Rate (30,2 A) : 30,5 Ah
	3h-Rate (13,7 A) : 41 Ah

Maße



Mechanische Eigenschaften

Maße (L × B × H)	228 × 137 × 214 mm
Gewicht	16,7 kg
Anschlusstyp	T1

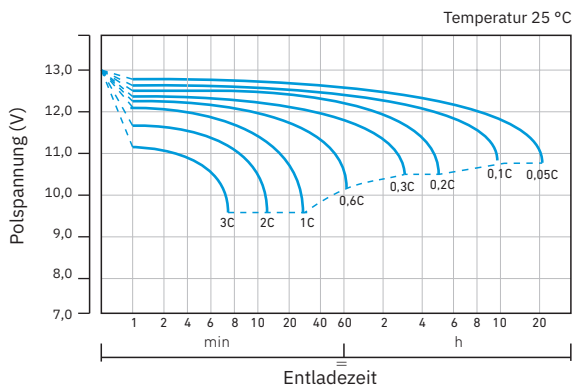
Entladecharakteristik konstanter Entladestrom (A) bei 25 °C

F.V. / Zeit	5 Min	10 min	15 min	30 min	60 min	2 h	3 h	5 h	8 h	10 h	20 h
9,60V	180,4	130,3	100,2	62,1	36,1	20,1	14,7	10,0	6,7	5,6	2,9
10,2V	171,3	124,2	96,2	59,6	34,7	19,8	14,5	9,9	6,7	5,5	2,9
10,5V	169,3	122,2	94,3	58,4	33,9	19,6	14,4	9,8	6,6	5,5	2,8
10,8V	161,3	116,2	91,3	56,6	32,9	19,4	14,2	9,7	6,5	5,5	2,8

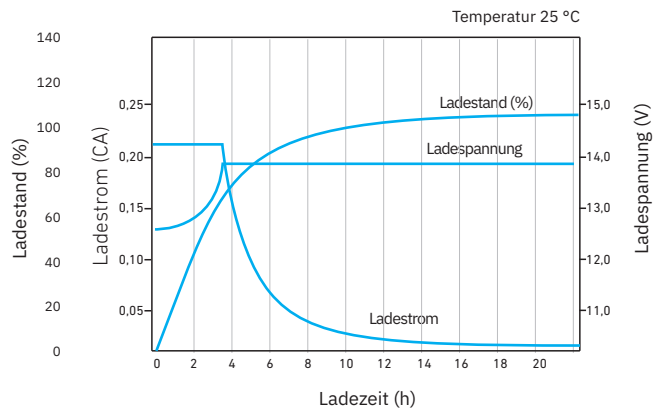
Entladecharakteristik konstante Leistung bei 25 °C

F.V. / Zeit	5 min	10 min	15 min	30 min	60 min	2 h	3 h	5 h	8 h	10 h	20 h
9,60V	1893,8	1406,8	1100,2	697,4	410,8	232,5	173,3	118,2	79,8	66,7	34,8
10,2V	1799,6	1336,7	1056,1	669,3	394,8	229,5	171,3	117,2	79,1	66,1	34,7
10,5V	1777,5	1319,6	1035,1	655,3	703,4	226,5	169,3	116,2	78,6	66,0	34,4
10,8V	1691,4	1256,5	1003,0	635,3	374,7	224,4	167,3	115,2	77,7	65,8	34,3

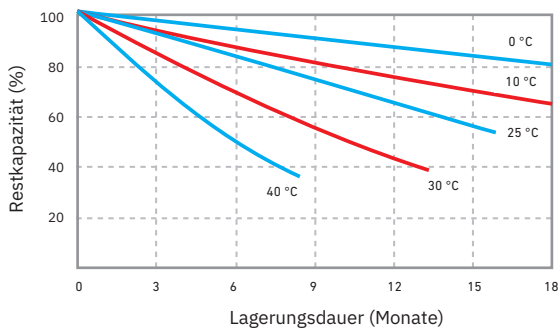
Entladecharakteristik



Zyklusladung Ladecharakteristik (IU)



Restladung



Lebensdauer Erhaltungsladung

