

# DC 150

**AGM DEEP CYCLE**  
12 V | 150 Ah | 100 h



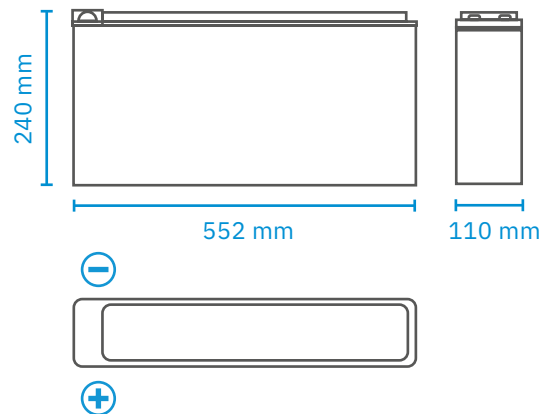
## Elektrische Eigenschaften

Nennspannung	12 V
Kapazität (25 °C)	120 Ah bei C <sub>10</sub> ( 12 A)
Widerstand (25 °C)	5,3 mΩ
Einfluss der Temperatur auf Kapazität	104 % bei 40 °C
	100 % bei 25 °C
	83 % bei 0 °C
	65 % bei -15 °C
Restkapazität nach Lagerung (25°C)	3 Monate: 91 %
	6 Monate: 82 %
	12 Monate: 65 %
Konstante Ladespannung Zyklusladung (25 °C)	14,5 bis 14,9 V (Anfänglicher Ladestrom < 36 A)
Konstante Ladespannung Erhaltungsladung (25 °C)	13.6 bis 13.8 V

## Entladung

Kapazität C <sub>100</sub>	150 Ah
Kapazität C <sub>20</sub>	135 Ah
Kapazität C <sub>10</sub>	120 Ah
Kapazität C <sub>5</sub>	108 Ah
Kapazität C <sub>3</sub>	94 Ah
Entladestrom (25°C)	1-Stunden-Rate (66 A): 69 Ah
	3-Stunden-Rate (30 A): 94 Ah

## Maße



## Mechanische Eigenschaften

Maße (L × B × H)	552 × 110 × 240 mm
Gewicht	36,6 kg
Anschlusstyp	T2

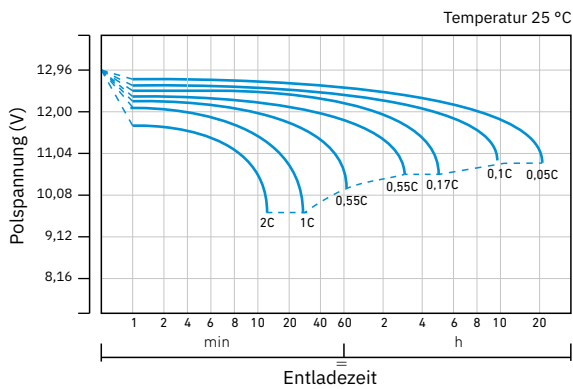
## Entladecharakteristik konstanter Entladestrom (A) bei 25 °C

F.V. / Zeit	10 min	15 min	30 min	60 min	2 h	3 h	5 h	8 h	10 h	20 h
<b>9,60 V</b>	239,6	203,6	123,6	72,2	43,4	30,7	21,7	14,4	12,2	6,3
<b>10,2 V</b>	225,9	195,2	121,2	69,2	42,8	30,2	21,4	14,3	12,1	6,2
<b>10,5 V</b>	212,7	185,1	118,1	67,6	42,4	29,9	21,2	14,2	12,0	6,2
<b>10,8 V</b>	197,5	172,3	116,5	65,5	41,9	29,6	21,0	14,1	12,0	6,1

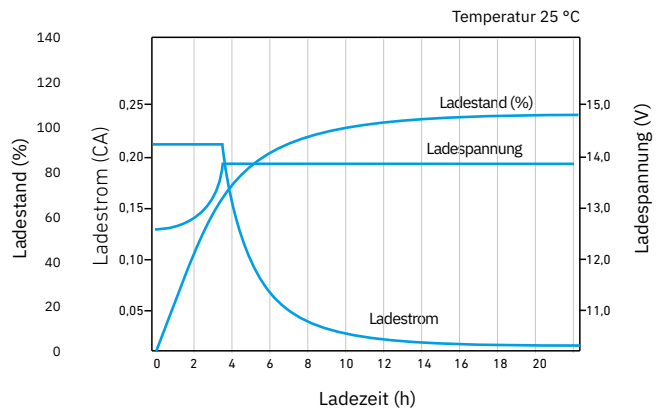
### Entladecharakteristik konstante Leistung bei 25 °C

F.V. / Zeit	10 min	15 min	30 min	60 min	2 h	3 h	5 h	8 h	10 h	20 h
<b>9,60 V</b>	2611,6	2239,6	1384,3	830,1	501,9	361,4	358,4	171,3	143,6	76,2
<b>10,2 V</b>	2507,5	2186,2	1369,6	795,5	495,0	355,4	252,5	170,3	142,6	75,4
<b>10,5 V</b>	2382,2	2091,6	1346,3	776,7	49,1	351,5	249,5	169,3	141,6	74,0
<b>10,8 V</b>	2231,8	1964,2	1339,8	753,9	484,1	348,5	248,5	166,3	141,2	73,7

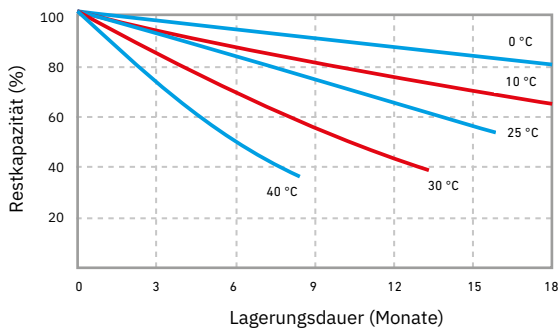
Entladecharakteristik



Zyklusladung Ladecharakteristik (IU)



Restladung



Lebensdauer Erhaltungsladung

