



DC 120

GEL DEEP CYCLE
12 V | 120 Ah | 100 h



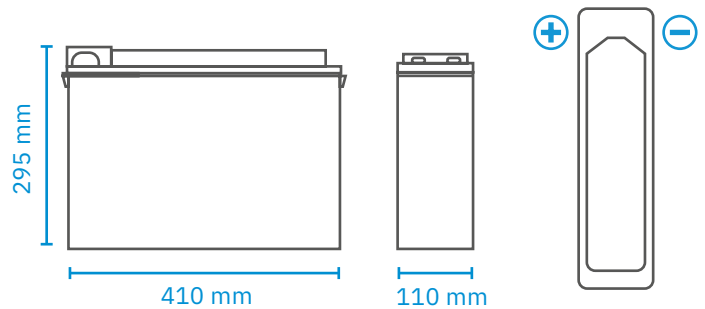
Elektrische Eigenschaften

Nennspannung	12 V
Kapazität (25 °C)	100 Ah bei C ₁₀ (10 A)
Widerstand (25 °C)	4 mΩ
Einfluss der Temperatur auf Kapazität	104 % bei 40 °C
	100 % bei 25 °C
	83 % bei 0 °C
	65 % bei -15 °C
Restkapazität nach Lagerung (25°C)	3 Monate: 91 %
	6 Monate: 82 %
	12 Monate: 65 %
Konstante Ladespannung Zyklusladung (25 °C)	14,5 bis 14,9 V (Anfänglicher Ladestrom < 30 A)
Konstante Ladespannung Erhaltungsladung (25 °C)	13.6 bis 13.8 V

Entladung

Kapazität C ₁₀₀	120 Ah
Kapazität C ₂₀	110 Ah
Kapazität C ₁₀	100 Ah
Kapazität C ₅	92 Ah
Kapazität C ₃	80 Ah
Entladestrom (25°C)	1-Stunden-Rate (55 A): 60 Ah
	3-Stunden-Rate (25 A): 80 Ah

Maße



Mechanische Eigenschaften

Maße (L × B × H)	410 × 110 × 295 mm
Gewicht	31,7 kg
Anschlusstyp	T2

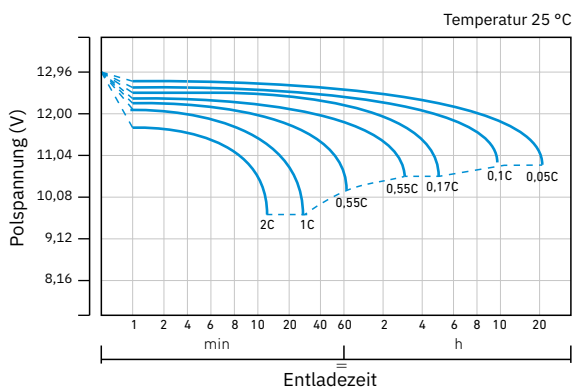
Entladecharakteristik konstanter Entladestrom (A) bei 25 °C

F.V. / Zeit	10 min	15 min	30 min	60 min	2 h	3 h	5 h	8 h	10 h	20 h
9,60V	218,9	174,1	107,5	64,7	36,3	26,3	18,4	12,1	10,2	5,3
10,2V	208,0	167,2	103,5	62,1	35,8	25,9	18,1	12,0	10,1	5,3
10,5V	202,0	163,2	100,5	60,8	35,5	25,7	17,9	12,0	10,0	5,2
10,8V	195,0	159,2	98,3	59,0	35,1	25,4	17,7	11,9	10,0	5,2

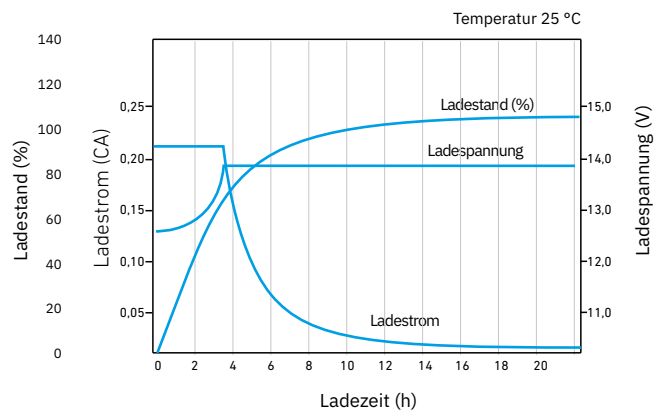
Entladecharakteristik konstante Leistung bei 25 °C

F.V. / Zeit	10 min	15 min	30 min	60 min	2 h	3 h	5 h	8 h	10 h	20 h
9,60V	2354,1	1912,4	1205,9	737,3	420,9	308,5	217,9	145,3	122,4	64,5
10,2V	2245,7	1835,4	1161,2	707,4	414,9	304,5	213,9	144,8	121,4	63,9
10,5V	2181,0	1791,0	1151,2	703,5	410,9	301,5	210,9	144,3	120,4	36,7
10,8V	2106,4	1748,2	1103,5	672,6	407,0	298,5	209,0	143,3	119,4	63,3

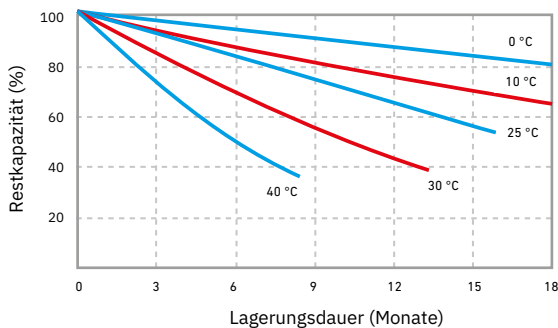
Entladecharakteristik



Zyklusladung Ladecharakteristik (IU)



Restladung



Lebensdauer Erhaltungsladung

