

DC 125

GEL DEEP CYCLE
12 V | 125 Ah | 100 h



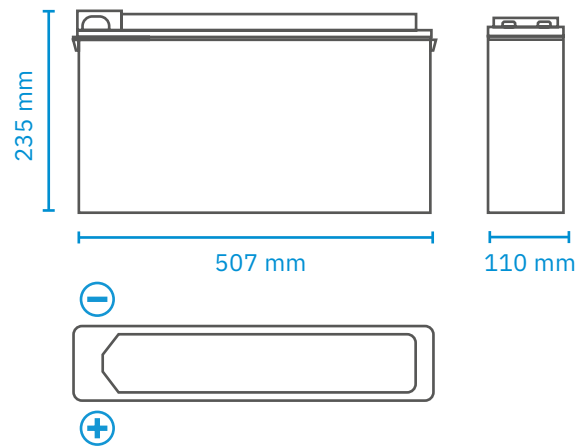
Elektrische Eigenschaften

Nennspannung	12 V
Kapazität (25 °C)	105 Ah bei C ₁₀ (15 A)
Widerstand (25 °C)	4,5 mΩ
Einfluss der Temperatur auf Kapazität	104 % bei 40 °C
	100 % bei 25 °C
	83 % bei 0 °C
	65 % bei -15 °C
Restkapazität nach Lagerung (25°C)	3 Monate: 91 %
	6 Monate: 82 %
	12 Monate: 65 %
Konstante Ladespannung Zyklusladung (25 °C)	14,5 bis 14,9 V (Anfänglicher Ladestrom < 31,5 A)
Konstante Ladespannung Erhaltungsladung (25 °C)	13.6 bis 13.8 V

Entladung

Kapazität C ₁₀₀	125 Ah
Kapazität C ₂₀	115 Ah
Kapazität C ₁₀	105 Ah
Kapazität C ₅	97 Ah
Kapazität C ₃	80 Ah
Entladestrom (25°C)	1-Stunden-Rate (57,8 A): 59 Ah
	3-Stunden-Rate (31,5 A): 80 Ah

Maße



Mechanische Eigenschaften

Maße (L × B × H)	507 × 110 × 235 mm
Gewicht	31,3 kg
Anschlusstyp	T3

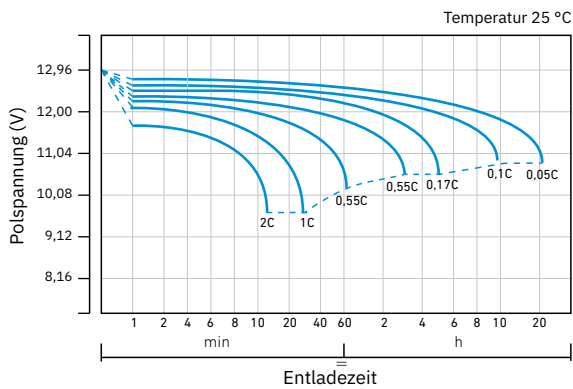
Entladecharakteristik konstanter Entladestrom (A) bei 25 °C

F.V. / Zeit	10 min	15 min	30 min	60 min	2 h	3 h	5 h	8 h	10 h	20 h
9,60V	228,8	182,0	112,3	67,6	38,0	27,5	19,2	12,7	10,7	5,6
10,2V	217,4	174,7	108,2	64,9	37,4	27,0	18,9	12,6	10,6	5,6
10,5V	211,1	170,6	105,0	63,5	37,1	26,8	18,7	12,6	10,5	5,5
10,8V	203,8	166,4	102,8	61,7	36,7	26,5	18,5	12,5	10,5	5,5

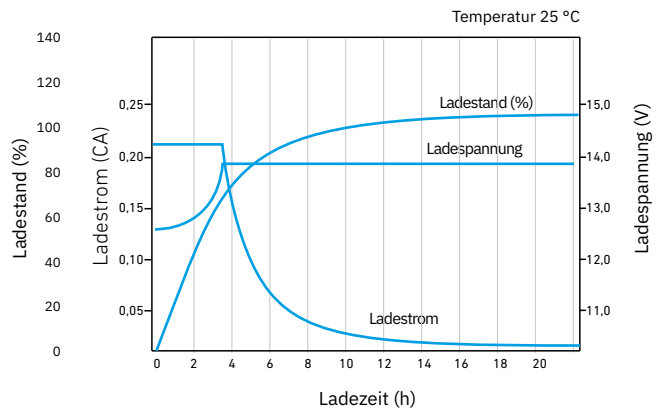
Entladecharakteristik konstante Leistung bei 25 °C

F.V. / Zeit	10 min	15 min	30 min	60 min	2 h	3 h	5 h	8 h	10 h	20 h
9,60V	2471,0	1998,9	1260,5	770,6	439,9	322,4	227,8	151,8	127,9	67,4
10,2V	2347,3	1918,8	1213,7	739,4	433,7	318,2	223,6	150,8	126,9	66,8
10,5V	2279,7	1872,0	1203,3	735,3	429,5	315,1	220,5	150,4	125,8	66,4
10,8V	2201,7	1827,3	1153,4	703,0	425,4	312,0	218,4	149,8	124,3	66,1

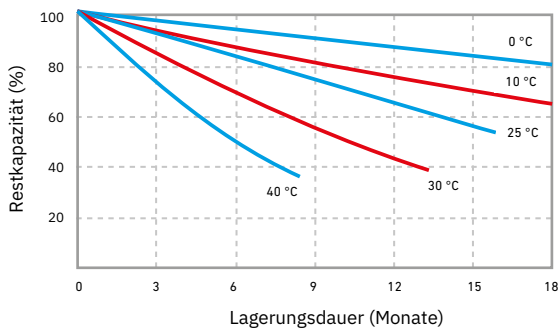
Entladecharakteristik



Zyklusladung Ladecharakteristik (IU)



Restladung



Lebensdauer Erhaltungsladung

