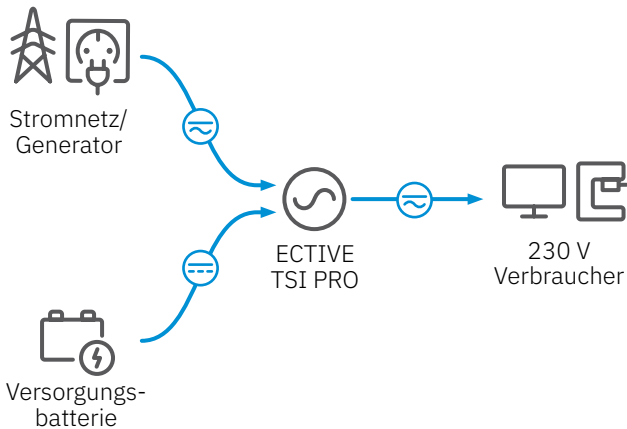


TSI 30 PRO

Wechselrichter | 3000 W | 12 V zu 230 V | Reine Sinuswelle



Flexible Stromversorgung



ECTIVE TSI PRO-Wechselrichter wandeln Gleichstrom aus einer Versorgungsbatterie in hochwertigen Wechselstrom mit reiner Sinuswelle um. So können auch unterwegs anspruchsvolle 230-V-Verbraucher betrieben werden – wie an der Steckdose zuhause.

Je nach Bedarf arbeitet der Wechselrichter im Netz- oder Batterievorrangmodus und lässt sich so flexibel an jede Situation anpassen. Darüber hinaus sorgen zahlreiche Sicherheitsfunktionen und Zusatzfeatures wie ein leiser Lüfter und ein integrierter FI/LS-Schalter sorgen für eine sichere und effiziente Stromversorgung.

Technische Eigenschaften

Dauerleistung	3000 W
Max. Leistung bis 2 s	6000 W
Max. Leistung bis 10 s	4500 W
Eingangsspannung	12 V
Ausgangsspannung	230 V
Wirkungsgrad (Wechselrichter)	bis zu 90 %
Maße (B x H x T)	515×220×150 mm
Gewicht	7,8 kg
Gleichstromanschluss (DC)	M10

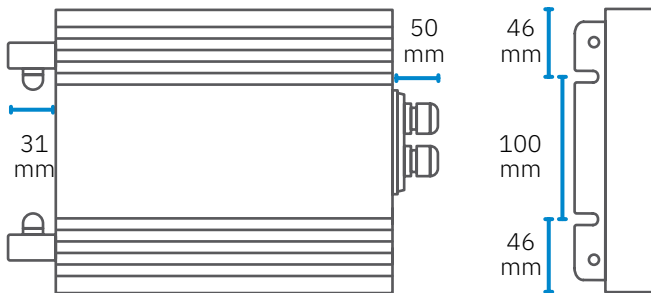
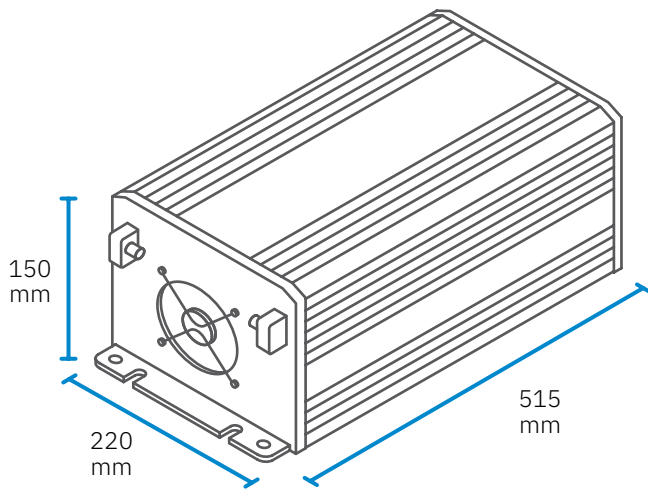
Erforderliche Batteriekapazitäten

Batteriekapazität (Nass, Gel, AGM)	≥ 480 Ah
Batteriekapazität (LiFePO ₄)	≥ 250 Ah
Dauerentladestrom (LiFePO ₄)	250 A

Eigenschaften und Funktionen

- Wechselstrom mit reiner Sinuswelle
- Batterievorrangschaltung („ECO-Mode“)
- Netzvorrangschaltung („UPS-Mode“)
- Bereitstellung eines TN-Netzes
- Fehlerstromschutzschalter mit Überstromschutz
- Überlastabsicherung
- Kurzschlussicher
- Softstart
- Über- & Unterspannungsschutz
- Verpolungsschutz
- Überhitzungsschutz
- USB-Port für Kleingeräte (5 V / 1 A)

Maße



Vorstehende Anschlüsse

Montageblende

Parameter der Schutzvorrichtungen

Überspannung	$16,5 \pm 0,2 \text{ V}$
Rückkehr nach Überspannung	$15,2 \pm 0,2 \text{ V}$
Drohende Unterspannung	$10,8 \pm 0,2 \text{ V}$
Absolute Unterspannung	$10,2 \pm 0,2 \text{ V}$
Unterspannung (ECO-Modus)	$11,0 \pm 0,2 \text{ V}$
Rückkehr nach Unterspannung	$14,2 \pm 0,2 \text{ V}$
Umschaltzeit (UPS-Modus)	16 ms
Überhitzung	$>75 \text{ °C}$
Arbeitstemperatur	-15 bis 40 °C
Lagertemperatur	-40 bis 85 °C

Der TSI PRO Wechselrichter im ECTIVE Ökosystem

Wechselrichter der ECTIVE TSI PRO-Serie fügen sich optimal in das ECTIVE-Ökosystem ein, denn sie sind grundsätzlich mit Batterien sämtlicher Technologien kompatibel. Um die Batterien immer geladen zu halten, lohnt sich ein Batterieladegerät von ECTIVE. Mit einem zusätzlichen MPPT-Solarladeregler von ECTIVE können Sie außerdem Solarstrom zum Laden der Batterien nutzen. So steht einer absolut autarken und mobilen Stromversorgung, die ausschließlich hochwertige und perfekt aufeinander abgestimmte ECTIVE-Produkte umfasst, nichts im Wege.

Sie möchten Ihr System um die richtigen ECTIVE-Komponenten ergänzen?
Informieren Sie sich auf [ective.de](https://www.ective.de)!

ECTIVE RC PRO

Die ECTIVE RC PRO Fernbedienung wird ganz einfach per RJ12-Kabel an den ECTIVE PRO-Wechselrichter angeschlossen und zeigt auf einem übersichtlichen Display viele relevante Werte des Systems an. Per Knopfdruck wechseln Sie jederzeit bequem zwischen dem ECO- und UPS-Modus, auch wenn der Wechselrichter nicht direkt zugänglich verbaut ist.

Achtung: Die herkömmlichen Modelle ECTIVE RC1, RC2, RC3 und RC4 sind **nicht** mit Wechselrichtern der PRO-Serie kompatibel.



ECTIVE Batterieladegeräte

Das ECTIVE Sortiment für Ladetechnik hält für jede Batterietechnologie und alle Anwendungsfälle die passende Lösung bereit: Die Geräte der ECTIVE Multiload- und Proload-Serien eignen sich für die Verwendung mit Gel-, AGM-, Nass- und Kalzium-Batterien. Für fortschrittliche LiFePO₄-Batterie eignen sich die Geräte der Serie ECTIVE Multiload LFP, die speziell zur Verwendung mit Lithium-Batterien ausgelegt sind. Und die neuen Modelle der ECTIVE Multiload PRO-Serie laden sowohl herkömmliche als auch LiFePO₄ Batterien zuverlässig und effizient.



ECTIVE MPPT-Solarladeregler

Solarladeregler stellen das Bindeglied zwischen Solarmodul und Batterie dar und ermöglichen so eine autarke Stromversorgung, in der die Batterien mit Solarstrom aufgeladen werden. Die technisch fortschrittlichen MPPT-Laderegler von ECTIVE passen ihre Eingangsspannung so an, dass die Solaranlage stets die maximale Leistung erbringt.

Ergänzen Sie ihre mobile Stromversorgung um einen Laderegler der Serien ECTIVE SC, ECTIVE DSC oder ECTIVE SC PRO, um Solarstrom zu nutzen und wirklich unabhängig zu sein.



ECTIVE Batterien

In Kombination mit ECTIVE PRO Wechselrichtern eignen sich moderne ECTIVE LiFePO₄-Batterien hervorragend für eine zuverlässige und effiziente autarke Stromversorgung. Die Serien LC Slim BT, LC Under Seat BT und LC BT+LT überzeugen dabei mit hohen maximalen Kapazitäten, Dauerentladeströmen, praktischer Bluetooth Funktion sowie zahlreichen weiteren Features. Selbstverständlich können Sie aber auch Batterien anderer Technologien (z. B. AGM oder Gel) nutzen.

ECTIVE Solarpaneele

ECTIVE PRO Wechselrichter unterstützen Solarpaneele bis zu 600 W und sind somit mit dem gesamten Solarpaneel-Sortiment von ECTIVE kompatibel. Ob Lightweight, Flexibel oder Portabel für absolute Unabhängigkeit: ECTIVE hält für jeden Verwendungszweck die passende Solarpaneelserie bereit.