

# LC 135 S LT



LiFePO<sub>4</sub> Batterie | 12,8 V | 135 Ah | 1728 Wh



## Technische Eigenschaften

Nennspannung	12,8 V
Nennkapazität	135 Ah
Entladezeit bei 25 A	324 min
Batteriekapazität	1728 Wh
Widerstand	≤ 15 mΩ
Selbstentladung *	< 2 % / Monat
Eigenverbrauch **	2 bis 14 Ah / Monat
Zellentechnologie	LiFePO <sub>4</sub>
Versandklasse	UN 3480, CLASS 9
Zertifikate	IP 65, CE, UN38.3, UL1973
ECE-Zulassung	(E24) 10R06/03*7684*00
Zyklen (30 % DoD)	13500
Zyklen (50 % DoD)	10000
Zyklen (80 % DoD)	6800
Zyklen (100 % DoD)	4000
Aktiver Balancer	1 A

\* Batterie am On/Off-Schalter ausgeschaltet

\*\* Batterie am On/Off-Schalter eingeschaltet

## Ladung

Empfohlener Ladestrom	67 A
Max. Ladestrom	135 A
Empfohlene Ladespannung	14,6 bis 14,8 V
BMS Schwellenwert	15,6 V
Überladungsfreigabe	< 14,4 V
Spannung (Erhaltungsladung)	> 13,6 V
Max. Batterien in Reihe	2
Heizung	120 W

## Entladung

Dauerentladestrom	150 A
Spitzenentladestrom	250 ± 30 A (5,5 s ± 1 s)
BMS Schwellenwert (Strom)	600 A (2 s)
Empfohlene Trennung bei Niederspannung	11,2 V
BMS Schwellenwert (Spannung)	> 10 V
Spannung für Wiederanbindung	> 11,2 V (2,8 V / Zelle)
Kurzschlusschutz	200 A bis 600 μs

## Temperatur

Temperaturbereich (Entladung)	-20 bis 60 °C
Temperaturbereich (Ladung)	-30 bis 55 °C
Temperaturbereich (Lagerung)	-10 bis 45 °C
BMS Max. Temperatur	65 °C
Temperatur (Wiederanbindung)	50 °C

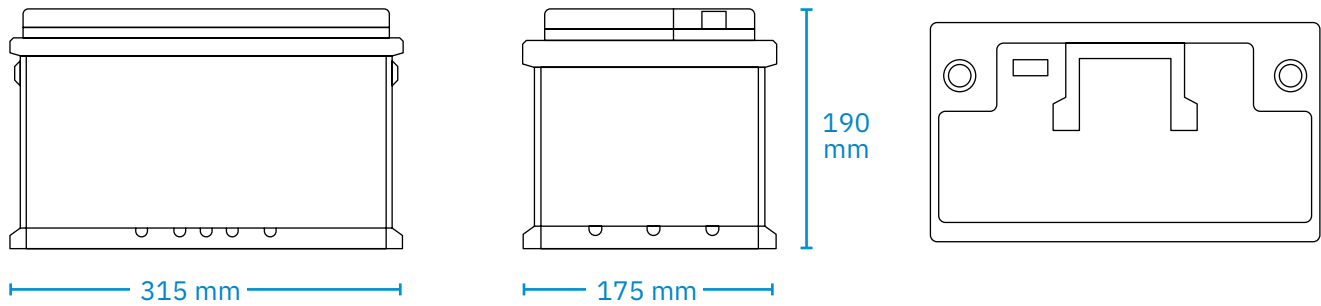
## Mechanische Eigenschaften

Maße (L × B × H)	315 × 175 × 190 mm
Gewicht	12,20 kg
Anschlusstyp	Runde Pole
Gehäusematerial	ABS

## Funktionen & Features

- BMS sowie diverse Sicherheitsfunktionen
- Bluetooth-Funktion
- Integrierte Heizfunktion (120 W)
- CAN-Bus

## Maße



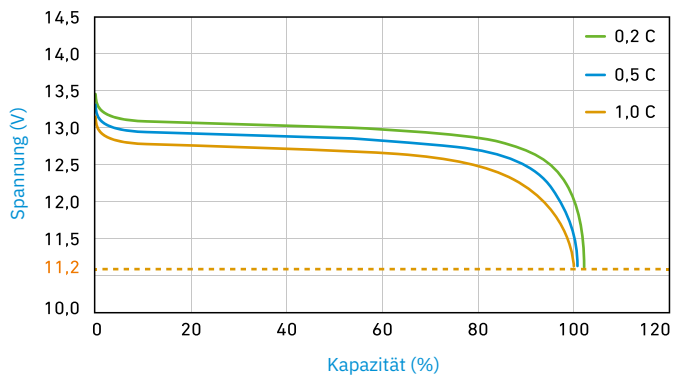
## Entladung bei Konstantstrom (25 °C)

Entladezeit	1 h	2 h	3 h	4 h	5 h	10 h	20 h
Entladestrom (bis Abschaltung bei 10,8 V)	135 A	67,5 A	45 A	33,8 A	27 A	13,5 A	6,8 A

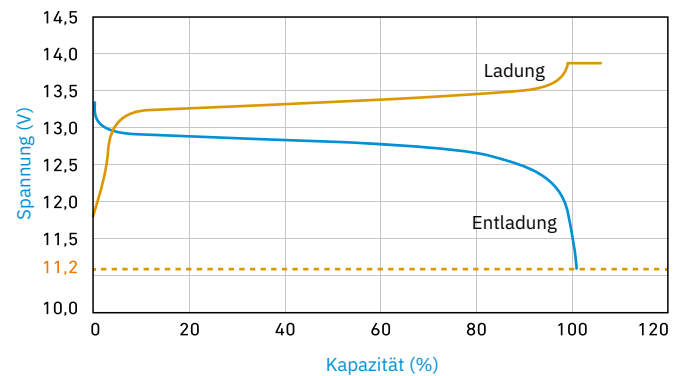
## Entladung bei Konstantleistung (25 °C)

Entladezeit	1,05 h	2 h	3 h	4 h	5 h	10 h	20 h
Entladeleistung (bis Abschaltung bei 10,8 V)	1687,5 W	864 W	576 W	432 W	346 W	173 W	86 W

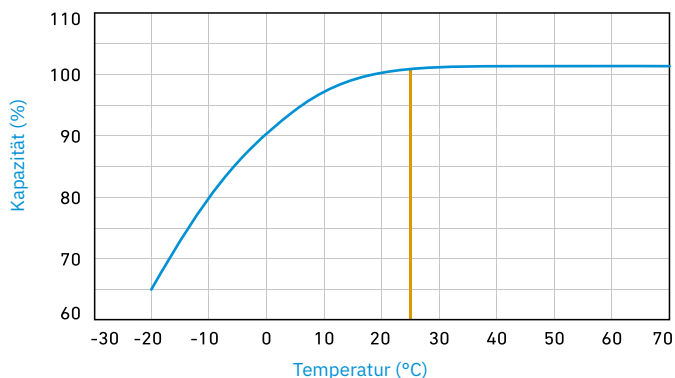
## Entladecharakteristik (25 °C)



## Ladung und Entladung (0,5 C, 25 °C)



## Temperatureffekt auf Kapazität (0,5 C)



## Lebensdauer bei DoD bei 25 °C

