

LiFePO₄ Lithium Batterien

LC Serie

Bedienungsanleitung

ECTIVE

Modelle der ECTIVE LC Serie

Modell	Nennspannung	Nennkapazität	Batteriekapazität	Entladezeit bei 25 A	Maße (LxBxH)
LC 20L	12,8 V	20 Ah	256 Wh	48 min	181 x 76 x 169 mm
LC 22L	12,8 V	22 Ah	281,6 Wh	53 min	168 x 128 x 130 mm
LC 35L	12,8 V	35 Ah	448 Wh	84 min	195 x 131 x 171 mm
LC 50L	12,8 V	50 Ah	640 Wh	120 min	197 x 166 x 173 mm
LC 75L	12,8 V	75 Ah	960 Wh	180 min	260 x 168 x 218 mm
LC 100	12,8 V	100 Ah	1280 Wh	240 min	335 x 174 x 191 mm
LC 100L	12,8 V	100 Ah	1280 Wh	240 min	329 x 172 x 223 mm
LC 200L	12,8 V	200 Ah	2560 Wh	480 min	520 x 267 x 228 mm
LC 260L	12,8 V	260 Ah	3328 Wh	624 min	520 x 267 x 228 mm

Inhaltsverzeichnis

Sicherheitsrichtlinien und Maßnahmen	2
Transporthinweise	2
Entsorgung / Recycling von LiFePO ₄ Batterien	3
Allgemeines über Lithium-Eisenphosphat-Batterien.	3
Batterie-Management-System (BMS).	4
Installation	6
Laden.	8
Überprüfung.	9
Reinigung	10
Lagerung / Überwintern.	10
Garantie / Gewährleistung	10
Service	11
Reklamation.	12
Vorteile Ihrer ECTIVE LC Batterie	13

Sicherheitsrichtlinien und Maßnahmen

⚠ Bitte beachten Sie diese Anweisungen und bewahren Sie sie zum späteren Nachschlagen in der Nähe der LiFePO_4 -Batterie auf. Arbeiten an der LiFePO_4 Batterie sollten nur durch Fachpersonal durchgeführt werden.

⚠ Die Anschlüsse der LiFePO_4 Batterie stehen stets unter Spannung. Legen Sie daher niemals Werkzeuge oder Gegenstände auf die LiFePO_4 Batterie. Vermeiden Sie Kurzschlüsse, Tiefentladungen oder zu hohe Ladeströme. Verwenden Sie nur isoliertes Werkzeug beim Arbeiten an der Batterie.

⚠ Bei Feuer verwenden Sie einen Feuerlöscher der Klasse D, Schaum oder CO_2 -Feuerlöscher.

⚠ Wird eine LiFePO_4 zu tief entladen ist sie beschädigt und kann gefährlich werden. Vermeiden Sie eine Tiefentladung durch stille Verbraucher indem Sie ein Sicherheitsrelais oder einen Trennschalter einbauen.

⚠ Wenn eine LiFePO_4 Batterie nach einer Tiefentladung oder Überladung erneut geladen wird, kann ein schädliches Gasgemisch wie Phosphat abgesondert werden.

⚠ Versuchen Sie niemals, die LiFePO_4 Batterie zu öffnen. Das sicher verpackte Elektrolyt der Zellen ist ätzend. Falls das Batteriegehäuse beschädigt sein sollte, entsorgen Sie die Batterie laut Vorschrift.

⚠ LiFePO_4 Batterien sind leichter als herkömmliche Blei- oder Gelbatterien, trotzdem können sie bei nicht sachgemäßer Befestigung bei einem Unfall zu einem Geschoss werden!

⚠ Bei einer Nicht-Befolgung der Bedienungsanleitung bei unfachmännischen Reparaturen erlischt die Gewährleistung.

Transporthinweise

Die Batterie ist gemäß dem UN Handbuch über Prüfungen und Kriterien, Teil III, Unterabschnitt 38.3 (ST/SG/AC.10/11/Fassung 5) geprüft.

Für den Transport gehören die Batterien zur Kategorie UN3480, Klasse 9, Verpackungsgruppe II und beim Transport müssen diese Regelungen eingehalten werden. Das bedeutet, dass sie für den Transport über Land oder auf dem Wasser (ADR, RID & IMDG) gemäß der Verpackungsanleitung P903 und für den Lufttransport (IATA) gemäß der Verpackungsanleitung P965 verpackt sein müssen. Die Originalverpackung erfüllt diese Vorgaben.

Entsorgung / Recycling von LiFePO_4 Batterien

- Das Recycling der Batterien wird gefördert.
- Batterien, die mit dem Recycling Symbol gekennzeichnet sind, müssen bei anerkannten Recycling-Stellen abgegeben werden.
- Nach Absprache können sie auch an den Hersteller zurückgegeben werden.
- Entsorgen Sie nur entladene Batterien!
- Isolieren Sie die Pol-Anschlüsse vor Kurzschluss!
- Batterien dürfen nicht in den Haus- oder Industrie- Müll.
- LiFePO_4 -Eisenphosphat-Batterien unterliegen den Entsorgungs- und Recycling-Vorschriften, die je nach Land und Region unterschiedlich sind.

Allgemeines über Lithium-Eisenphosphat-Batterien

Aus der Familie der Lithium-Ionen Batterietypen ist die Lithium-Eisen-Phosphat-Batterie (LiFePO_4) die sicherste. Sie ist hochstromfest, universell einsetzbar und hat ein geringes Gewicht gegenüber Blei, Gel oder AGM Batterien. Zudem bietet die neueste Lithium-Eisen-Technologie ein hohes Maß an Eigensicherheit, so dass eine Explosionsgefahr selbst unter extremsten Bedingungen ausgeschlossen ist.

Ein eingebautes Batterie-Management-System (BMS) schützt die Batteriezellen zusätzlich sicher vor Beschädigung.

- 100 % wartungsfrei .
- 1:1 austauschbar gegenüber Blei-, Gel- und AGM Batterien. Bitte beachten Sie bei Verwendung Ihres Ladegeräts/Lade-Boosters die Lade- und Entladeparameter gemäß Datenblatt der ECTIVE-Batterie.
- Umweltschonend, kein Blei, keine Säure.
- Recyclbar!

Batterie-Management-System (BMS)

Ein Batterie-Management-System überwacht und steuert die einzelnen Zellen einer Batterie und schützt diese vor Beschädigung.

Wichtige Funktionen eines Batterie-Management-System:

- Überlastschutz
- Tiefentladeschutz
- Überspannungsschutz
- Aktives Zellen Balancing
- Ladekontrolle
- Temperaturschutz der Zellen
- Temperaturschutz des BMS
- Kurzschlussicherheit

Überlastschutz

Das BMS schaltet die Batterie-Ausgänge bei Überlastung ab um die Zellen zu schützen. Die Batterie hat zu diesem Zeitpunkt keine Spannung, nach Abschluss des Verbrauchers entspermt sich die Batterie selbst.

Tiefentladeschutz

Jede Zelle wird einzeln auf Tiefentladung überwacht. Tritt dadurch eine Abschaltung der Batterie-Ausgänge ein, kann diese nur wieder durch einen Ladevorgang freigegeben werden.

⚠ Achtung! Das BMS schützt die Zellen vor Tiefentladung im aktiven Einsatz, allerdings würde eine abgeschaltete leere Batterie ungeladen über längeren Zeitraum sich durch die zwar geringe aber vorhandene Selbstentladung von 3 %/Monat selbst beschädigen können!

Tipp: Eine Batterie, die komplett entladen wurde, sollte schnellstmöglich aufgeladen werden!

👉 Anmerkung: Auch kleine Verbraucher wie z.B. Alarmsysteme, Relais, Standby-Systeme oder ähnliches verbrauchen Kapazität und entladen Ihre Batterie. Sorgen Sie bei längeren Standzeiten dafür, dass die Batterie durch abklemmen des Plus-Poles vom System getrennt ist.

Überspannungsschutz

LiFePO₄ Batteriezellen dürfen nicht über 3,65V/Zelle und 14,6V/Batterie aufgeladen werden, da sonst die Zellen durch Überspannung zerstört werden. Deshalb dürfen zum Laden der LiFePO₄-Batterien nur geeignete Ladegeräte mit einer Ladeschlussspannung von 14,6 V verwendet werden. Das BMS schützt zwar die Zelle vor einer Überladung, muss aber selbst den Strom aufnehmen und verbrennen. Dies ist für kurze Zeit möglich, aber kein Dauerzustand. Eine permanent zu hohe Ladespannung über 14,6 V kann das BMS beschädigen!

Aktives Zellen-Balancing

Das sogenannte Balancing sorgt dafür, dass jede einzelne Zelle auf die maximale Ladeschlussspannung von 3,6 V/Zelle geladen wird. Dies ist wichtig bei maximaler Entnahme der Batterie-Kapazität. Sind die Zellen ganz leer, können diese etwas driften und ungleich werden. Dieser Zustand lässt sich durch normales Laden nicht angleichen. Somit hätte die Batterie mit der Zeit immer weniger Kapazität. Abhilfe schafft hier der eingebaute aktive Balancer, welcher zu jeder Zeit die Zellen angleicht. Der aktive Balancer sorgt für maximalen Wirkungsgrad unabhängig vom Ladezustand der Batterie.

Ladekontrolle

Durch das BMS werden zu jeder Zeit alle Parameter einer zuverlässigen und sicheren Ladung überwacht und gesteuert. Bei auftretenden Problemen wird die Ladung durch Abschaltung der Batterie-Ausgänge gesperrt, um die Batterie zu schützen.

Temperaturschutz der Zellen

Alle LiFePO₄ Zellen in der Batterie werden einzeln durch einen Temperaturfühler zu jeder Zeit überwacht. Schaltet die Batterie ab, weil die Zellen über 70 °C erreicht haben, müssen diese zuerst wieder Abkühlen bis das BMS den Ausgang wieder freigibt. Dazu darf 30 Minuten kein Strom entnommen und nicht geladen werden!

Temperaturschutz des BMS

Auch das BMS selbst wird durch einen Temperaturfühler permanent überwacht. Erreicht das BMS eine Temperatur von 95 °C werden die Batterie-Ausgänge abgeschaltet. Erst nach Abkühlung kann der Ausgang wieder frei geschaltet werden. Dazu darf 30 Minuten kein Strom entnommen und nicht geladen werden!

Kurzschlusssicherheit

Bei einem Kurzschluss schützt unserer BMS die Batterie vor Zerstörung und schaltet die Batterie-Ausgänge ab. Wenn der Kurzschluss beseitigt ist, schaltet die Batterie automatisch wieder ein, insofern nicht der Temperaturschutz aktiv ist. Dazu darf 30 Minuten kein Strom entnommen und nicht geladen werden!

Installation

- ▲ Verwenden Sie nie eine beschädigte Batterie!
- ▲ Achten Sie beim Anschluss auf die richtige Polarität!

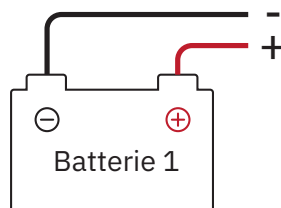
Einbau

Sorgen Sie für eine ausreichende Befestigung der Batterie mit einem Halteband oder Befestigungsbügel. Normal ist die Einbaulage der LiFePO₄ Batterie beliebig, außer diese wird speziell vorgegeben.

Batterie-Anschluss

Die Batterie verfügt über M6/8 Anschluss-Pole für Schrauben oder kann optional auf Kfz-*SAE*-Konus umgerüstet werden. Die Konusse sind je nach Einsatz in Aluminium (leicht) oder Messing (Marine) im Zubehör erhältlich.

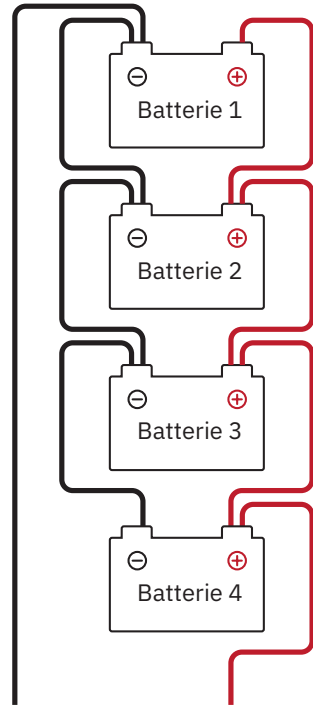
Verwenden Sie bereits eine Sicherung in Ihrem System, muss diese auf die Leistung der Batterie angepasst werden!



12 V paralleler Anschluss mehrerer Batterien

Es können beliebig viele ECTIVE-Batterien gleicher Marke, Typ, Alter, Kapazität und Ladezustand parallel angeschlossen werden, um die Kapazität zu erhöhen.

▲ Achten Sie dabei unbedingt auf den richtigen Anschluss wegen der gleichmäßigen Lastverteilung! Jede einzelne Batterie muss vorab vor dem ersten Einbau einzeln komplett voll geladen werden!

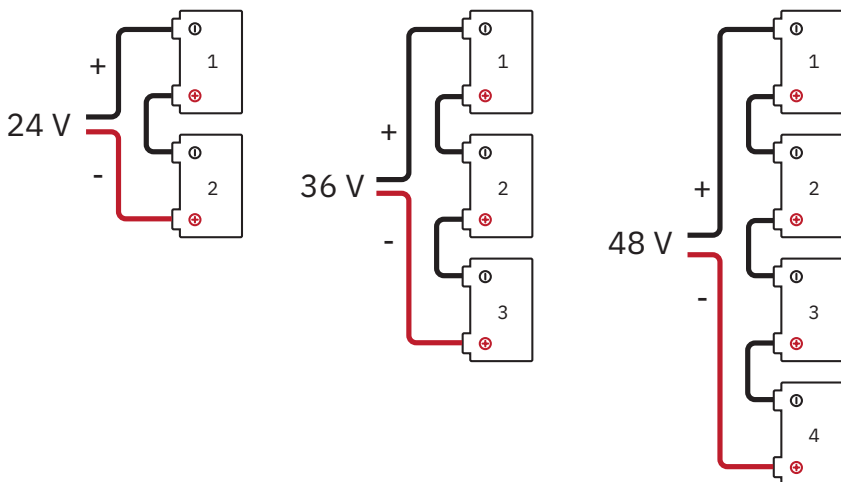


24 V / 36 V / 48 V Serieller Anschluss mehrerer Batterien

In Serie können maximal 4 Batterien (48 V) gleicher Marke, Typ, Alter, Kapazität und Ladezustand parallel angeschlossen werden, um die Abgabespannung zu erhöhen.

▲ Achten Sie dabei unbedingt auf den richtigen Anschluss wegen der gleichmäßigen Lastverteilung!

▲ Jede einzelne Batterie muss vorab einzeln komplett voll geladen werden!



Laden

⚠ Achtung! Bitte beachten Sie beim Laden der Batterie folgende Hinweise:

- Verwenden Sie nur für LiFePO₄ Zellen geeignete Ladegeräte mit einer Ladeschlussspannung laut dem Datenblatt der ECTIVE Batterie!
- Selbst einfache Blei-, Gel-, Säure-, und AGM-Batterieladegeräte können die LiFePO₄ Batterie beim ersten Anschluss beschädigen!
- Beachten Sie den max. Ladestrom Ihrer Batterie, dieser darf zu keiner Zeit überschritten werden!
- Stoppen Sie den Ladevorgang, wenn das BMS den Ladevorgang abbricht und prüfen Sie die Batterie und die Ladeparameter!
- Klemmen Sie das Ladegerät ab, wenn dies längere Zeit nicht verwendet wird!
- Verwenden Sie nur von ECTIVE zugelassene oder freigegebene LiFePO₄-Ladegeräte um die Lebensdauer Ihrer Batterie zu gewährleisten!
- Laden Sie Ihre LiFePO₄ Batterie bei einem geringen Ladezustand von ca. 20 % oder nach einer Abschaltung wegen Unterspannung schnellstmöglich auf, um die maximale Lebensdauer zu gewähren!
- Laden Sie Ihre Batterie vor einer Anwendung!

Bei der Auslieferung sind ECTIVE Batterien zwischen ca. 40 % und 80 % aufgeladen. Wir empfehlen daher immer, eine neue Batterie vor dem Einsatz vollständig zu laden. Beachten Sie dazu unsere Vorgaben bei parallelem oder seriellen Anschluss der Batterien!

Laden bei geringen Temperaturen

Auch das Laden bei geringen Temperaturen wird von unserem BMS gesteuert. Der normale Ladebereich ist von 0 °C bis +60 °C, wo die Batterie den kompletten Ladestrom aufnimmt. Liegt die Temperatur außerhalb dieses Bereichs, wird der Ladestrom verringert, so dass sich die Batterie entweder langsam erwärmen oder abkühlen kann. Der Ladevorgang wird dadurch verlängert.

Überprüfung

1. Prüfen Sie regelmäßig Ihre Anschlusskabel und Kontakte auf festen Sitz, Verformung, Risse oder Beschädigung!
2. Kontrollieren Sie das Batteriegehäuse auf Beschädigungen. Eine beschädigte Batterie darf nicht geladen werden und muss von ECTIVE geprüft werden!
3. Verändert sich die Lauf- oder Ladezeit sehr stark in Bezug auf den Neuzustand, sollte die Batterie geprüft oder aufgrund des Betriebsalters getauscht werden!
4. Prüfen Sie routinemäßig den Ladestatus der LiFePO_4 -Batterie!
5. Die Selbstentladung der LiFePO_4 Batterie ist mit 1-3 %/Monat sehr gering, wenn diese nicht in Gebrauch ist und gelagert wird.
6. Ziehen Sie den Austausch der LiFePO_4 -Batterie durch eine neue in Betracht, wenn eine der folgenden Merkmale auftritt:
 - Die Laufzeit der LiFePO_4 -Batterie sinkt auf unter 80 % der ursprünglichen Laufzeit
 - Die Ladezeit der LiFePO_4 -Batterie steigt erheblich an.

Reinigung

Sollte eine Reinigung notwendig sein, verwenden Sie ein weiches feuchtes Tuch ohne chemische Zusätze! Ansonsten ist das staub- und wasserdichte Gehäuse wartungsfrei.

Lagerung / Überwintern

Verlängern Sie die Lebensdauer Ihrer LiFePO_4 Batterie, indem Sie folgenden Anweisungen berücksichtigen:

- Laden Sie Ihre LiFePO_4 -Batterie vor der Lagerung auf 100 % ihrer Kapazität auf.
- Klemmen Sie Ihre LiFePO_4 -Batterie vor der Lagerung von allen Lasten und Verbrauchern ab!
- Schützen Sie die Pol-Kontakte vor Kurzschluss durch Abdeckungen!
- Bei längerer Einlagerung muss die LiFePO_4 -Batterie jedes Jahr erneut auf 100 % aufgeladen werden!
- Temperaturen bis $-20\text{ }^\circ\text{C}$ schaden der Batteriezelle nicht, ein Ausbau der Batterie ist daher in den meisten Fällen nicht notwendig. Generell sollte aber darauf geachtet werden, dass sehr kalte Batterien wieder langsam an die Umgebungstemperatur angepasst werden! Ein schnelles Aufheizen kann zu Kondenswasserbildung im inneren des Gehäuses und zur Beschädigung der Batterie führen.
- Verwenden Sie niemals ein Erhaltungsladegerät!

Garantie / Gewährleistung

ECTIVE Produkte werden nach strengsten Qualitätskriterien gefertigt und ECTIVE garantiert, dass die LiFePO_4 Batterien in einwandfreiem Zustand ausgeliefert werden.

ECTIVE gewährt die gesetzliche Gewährleistung auf Produktions- und Materialfehler, die zum Zeitpunkt der Auslieferung des Produktes vorhanden waren. Für gebrauchstypische Verschleißerscheinungen wird nicht gehaftet. Die Gewährleistung gilt nicht für Mängel, die auf natürliche Abnutzung/Verschleiß, eine unsachgemäße Benutzung oder mangelnde Wartung zurückzuführen sind. Jeglicher Gebrauch des Produktes folgt auf eigene Gefahr. Ein Gewährleistungsanspruch kann nur anerkannt werden, sofern bei Einsendung des Produktes eine Kopie des Kaufbeleges beigelegt ist. Die Gewährleistung übersteigt in keinem Fall den Wert des Produktes.

Durch Inbetriebnahme des Produktes erkennen Sie die obigen Bedingungen an und übernehmen die volle Verantwortung aus dem Gebrauch dieses Produktes.

Die von ECTIVE angegebenen Werte über Gewicht, Größe oder Sonstiges sind als Richtwert zu verstehen. ECTIVE übernimmt keine formelle Verpflichtung für derartige spezifische Angaben, da sich durch technische Veränderungen, die im Interesse des Produktes vorgenommen werden, andere Werte ergeben können.

Service

Sollten nach Ihrem Kauf oder während dem Betrieb Fragen zu Ihrer Batterie haben, helfen wir Ihnen gerne weiter. Hilfreich dazu ist meistens eine Vorabinfos per Email evtl. mit Erläuterung des Problems und Bildern.

Service-Kontakt

batterium GmbH

Robert-Bosch-Straße 1, 71691 Freiberg am Neckar
T: +49 7141 / 560 90 40 | F: +49 7141 / 560 90 49
info@ective.de ective.de

Tipp: Halten Sie bei direkter Kontaktaufnahme Ihre Kunden,- oder Rechnungsnummer sowie die Artikelnummer bereit.

Reklamation

Sollte es vorkommen, dass Sie eine Batterie zu uns einsenden möchten, dann beachten Sie bitte folgende Hinweise zur schnellen Abwicklung :

1. Verwenden Sie nach Möglichkeit die Originalverpackung als Versandkarton.
2. Wenn Sie die Originalverpackung nicht mehr besitzen, sorgen Sie bitte mit einer geeigneten (UN-zertifizierten) Verpackung für einen ausreichenden Schutz vor Transportschäden.
3. Erfolgt der Versand der Ware nicht in der Originalverpackung oder einer UN-zertifizierten Verpackung, gilt die Ware als beschädigt und wird somit bei einer Rückgabe des Artikels in Rechnung gestellt.

Bitte legen Sie der Rücksendung folgendes bei:

- Kopie der Rechnung
- (Service-Formular)
- Grund der Rücksendung
- Eine genaue und ausführliche Fehlerbeschreibung

Rücksendungen

Für Rücksendungen wählen Sie bitte folgende Service-Adresse:

batterium GmbH

Robert-Bosch-Straße 1, 71691 Freiberg am Neckar
T: +49 7141 / 560 90 40 | F: +49 7141 / 560 90 49
info@ective.de ective.de



Vorteile Ihrer ECTIVE LC Batterie



Hohe Zyklenfestigkeit

>4000 Zyklen bei 80% DoD bedeuten geringere Kosten über die Betriebsdauer.



Kurze Ladezeiten

Deutlich kürzere Ladezeiten als bei herkömmlichen Batterien. Kein ständiges Nachladen mehr.



Eingebauter Schutz

Integriertes Batterie-Management-System (BMS) schützt die Batterie und erlaubt absolut sorgenfreien Einsatz.



Problemlos lagerbar

Dank extrem geringer Selbst-entladung bis zu 6 Monate lagerbar. Keine Sulfatierung!



Hohe Lebensdauer

Haltbare Batterie mit geringem Wartungsaufwand.



Absolut sicher

Bei der Kombination aus Lithium, Eisen und Phosphat wird kein Sauerstoff freigesetzt. Die Batterie kann daher nicht brennen oder explodieren.



Extreme Hitzetoleranz

Auch bei Umgebungstemperaturen von über 60 °C verrichtet die Batterie ihren Dienst.



Weniger Gewicht

Wiegt zwischen einem Drittel und einem Viertel einer herkömmlichen Batterie.

ECTIVE

eine Marke der / a brand of

batterium GmbH

Robert-Bosch-Straße 1

71691 Freiberg am Neckar

Germany

Tel.: +49 7141 1410870

Fax: +49 7141 1410875

www.ective.de