

MSP 100 Solarmodul

100W|18,82V|Monokristallin



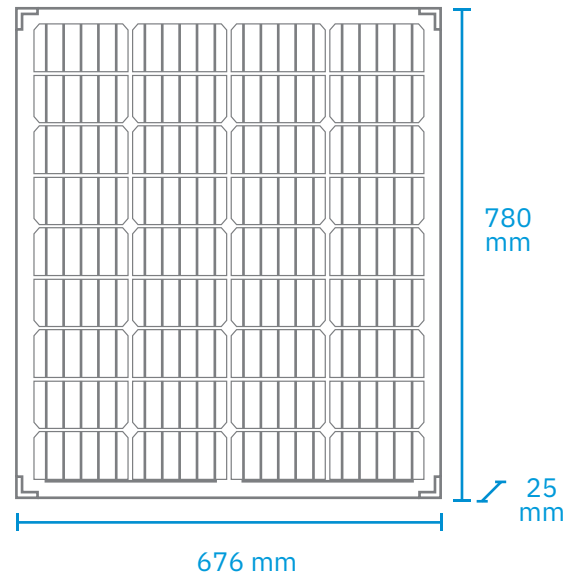
Elektrische Eigenschaften

Nennleistung (Wp)	100 W
Nennspannung (Umpp)	18,82 V
Nennstrom (Imp)	5,31 A
Leerlaufspannung (UoC)	22,45 V
Kurzschlussstrom (Isc)	5,86 A
Wirkungsgrad	18,97 %

Technische Daten

Arbeitstemperatur	- 40 °C bis + 85 °C
Solarzellen	Monokristallin
Anzahl der Zellen	36
Maße	676 × 780 × 25 mm
Gewicht	5,6 kg
Anschlussdose	Schutzklasse IP65
Glas (Vorderseite)	Gehärtetes Sicherheitsglas
Rahmen	Stabiler Aluminiumrahmen in Hohlkammerbauweise
Kabellänge	790 mm
Steckerverbindungen	MC4

Maße



Garantie*



*80 % der Nennleistung: 5 Jahre, 70 % der Nennleistung: 15 Jahre

Der passende Laderegler

Laden Sie Ihre Batterien effizienter, schneller und schonender – mit einem MPPT-Solarladeregler von ECTIVE. Welcher Laderegler für Ihr Projekt optimal ist, je nach Anzahl der verwendeten Solarmodule, erfahren Sie hier. ECTIVE.DE

1 Modul



DSC 12

2 Module



SC 20

3 Module



DSC 25

4 Module



SC 40