

BATTERY CHARGER

BEDIENUNGSANLEITUNG OPERATING MANUAL

ECTIVE Proload 8

ECTIVE

Inhaltsverzeichnis

Warnhinweise	4
Funktionen	6
Inbetriebnahme	11
Wartung und Pflege	14
Eigenschaften	16
Entsorgung	16

English Version 17

Safety Instructions	18
Features	20
Operation	25
Maintenance and Care	28
Technical Specifications	30
Disposal	30

Herzlich Willkommen!

Vielen Dank, dass Sie sich für ein ECTIVE Batterieladegerät entschieden haben! Bitte beachten Sie, dass diese Anleitung ausschließlich für das ECTIVE Proload 8 Ladegerät gilt.

Das Batterieladegerät ECTIVE Proload 8 gehört zu den fortschrittlichsten Modellen der Marke ECTIVE. Mit dem Proload 8 können Sie die Leistung Ihrer Batterie verbessern und gleichzeitig ihre Lebensdauer verlängern.

Beachten Sie, dass dieses Ladegerät nur für Standard Nass-Batterien, vollverschlossene Batterien sowie AGM- und Gel-Batterien zwischen 10 und 150 Ah geeignet ist. Es sollte nicht für das Laden von NiCd-Batterien oder abweichenden Batterietypen verwendet werden.

ECTIVE steht für Lösungen zur Stromversorgung bei unschlagbarem Preis-Leistungs-Verhältnis. Erfahren Sie mehr zu unseren Produkten auf: ECTIVE.DE



Bitte lesen Sie diese Bedienungsanleitung vollständig, bevor Sie mit dem Anschluss und der Inbetriebnahme beginnen.

Warnhinweise

- Während des Ladevorgangs können explosive Gase aus der Batterie austreten. Vermeiden Sie Flammen und Funken. Sorgen Sie für eine ausreichende Belüftung. Lesen Sie diese Anleitung vor dem Laden sorgfältig durch.
- Für den Innengebrauch - setzen Sie das Gerät keinem Regen oder anderer Feuchtigkeit aus.
- Dieses Ladegerät ist nur für Standard Nass-Batterien, vollverschlossene Batterien sowie AGM- und Gel-Batterien geeignet und sollte nicht für das Laden von NiCd-Batterien oder abweichenden Batterietypen verwendet werden.
- Dieses Batterieladegerät ist nicht als Energieversorger (Netzteil) vorgesehen.
- Das Ladegerät darf nicht geöffnet werden. Bei Zerlegen oder bei Reparaturversuchen erlischt der Gewährleistungsanspruch. Das Netzkabel dieses Gerätes darf nicht ersetzt werden; sollte das Netzkabel defekt sein, muss das Gerät entsorgt werden.
- Vermeiden Sie unbedingt den Kontakt von Batteriesäure auf Haut und Kleidung. Die Säure kann Verätzungen verursachen. Bei Kontakt mit der Säure, spülen Sie die betroffene Stelle sofort mit Wasser aus.
- Sollte die Säure in Kontakt mit den Augen kommen, spülen Sie die Augen gründlich mit Wasser aus und suchen Sie umgehend einen Arzt auf.
- Laden Sie niemals eine gefrorene Batterie. Wenn Batteriesäure (Elektrolyt) gefriert, bringen Sie die Batterie in eine warme Umgebung um sie vor dem Laden aufzutauen. Stellen Sie die Batterie niemals auf das Ladegerät und umgekehrt.
- Fassen Sie die Batterieklemmen niemals gleichzeitig an wenn das Ladegerät angeschlossen ist.

Warnhinweise

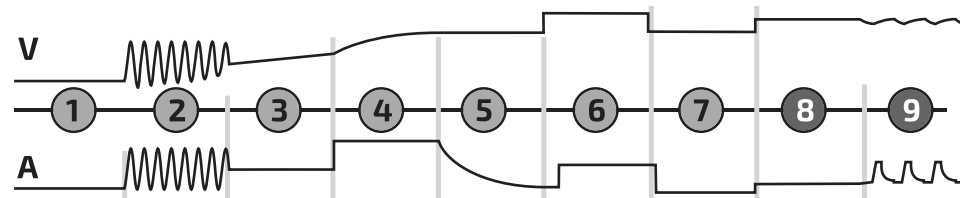
- Nutzen Sie das Ladegerät nicht, wenn es einen harten Schlag bekommen hat, heruntergefallen ist, oder auf andere Weise beschädigt wurde. Bringen Sie es zu einem Fachmann für eine Inspektion und Reparatur.
- Stellen Sie sicher, dass das Kabel des Ladegeräts so liegt, dass niemand darauf treten, darüber stolpern oder es beschädigen kann.
- Ziehen Sie niemals am Kabel um den Stecker aus der Steckdose zu ziehen. Das Ziehen am Kabel kann Schäden an Kabel und Stecker verursachen.
- Rauchen Sie niemals in unmittelbarer Nähe der Batterie oder des Motors und vermeiden Sie Funkenbildung.
- Werfen Sie niemals metallische Werkzeuge oder sonstige Gegenstände auf die Batterie. Der entstehende Funke oder Kurzschluss kann eine Explosion verursachen.
- Nehmen Sie persönliche Metallgegenstände wie Ringe, Armbänder, Halsketten und Uhren während der Arbeit an Blei-Säure-Batterien ab.
- Eine Blei-Säure-Batterie kann einen hohen Kurzschlussstrom erzeugen und dadurch Ringe oder andere Metalle sehr stark erhitzen, wodurch es zu schweren Verbrennungen kommen kann.

Funktionen

Vollautomatischer intelligenter 9-Stufen Ladeprozess

Das Proload 8 wird durch einen AD Mikroprozessor gesteuert und ist durch seine neun Ladestufen besonders gut geeignet für u. a. Autobatterien, Motorradbatterien, Schneemobile, Traktoren, Wasserfahrzeuge und Boote. Ein Mikroprozessor überwacht den Zustand der Batterie und kontrolliert, dass der eingebaute Regler die Batterie jederzeit mit der richtigen Spannung und Stromstärke versorgt (Ladecharakteristik). Dies gewährleistet bestmögliches Laden und kann die Lebensdauer Ihrer Batterie wesentlich verlängern.

Ladecharakteristik:



12 V / SLOW	5 V - 14,0 V guter Zustand	2 A bis der Spannungsabfall < 2 V	1 A bis 10 V	Steigende Spannung bis 14,4 V 2 A	Abfallender Strom 14,4 V	n/a	Prüfe, ob Spannungsabfall < 2 V	13,20 V - 14,1 V 4 h	13,0 V - 14,4 V
12 V / GEL Fast	5 V - 14,0 V guter Zustand	2 A bis der Spannungsabfall < 2 V	1 A bis 10 V	Steigende Spannung bis 14,4 V 8 A	Abfallender Strom 14,4 V	n/a	Prüfe, ob Spannungsabfall < 2 V	13,20 V - 14,1 V 4 h	13,0 V - 14,4 V
12 V / AGM Fast	5 V - 14,0 V guter Zustand	2 A bis der Spannungsabfall < 2 V	1 A bis 10 V	Steigende Spannung bis 14,4 V 8 A	Abfallender Strom 14,7 V	n/a	Prüfe, ob Spannungsabfall < 2 V	13,30 V - 14,2 V 4 h	13,0 V - 14,7 V
12 V / Recond	5 V - 14,0 V guter Zustand	2 A bis der Spannungsabfall < 2 V	1 A bis 10 V	Steigende Spannung bis 14,4 V 8 A	Abfallender Strom 14,7 V	Max. 15,7 V, 2A	Prüfe, ob Spannungsabfall < 2 V	13,30 V - 14,2 V 4 h	13,0 V - 14,7 V
Limit	Startspannung	max. 4 h	max. 9 h	max. 36 h		max. 2 h	1,5 Sekunde	4 h Ladezyklus startet neu, wenn Spannungseinbruch ≥ 2 V	Ladezyklus startet neu, wenn Spannungseinbruch ≥ 2 V

Funktionen

Batterie Test (LED 1):

Schließen Sie das Netzteil an und drücken Sie die MODE-Taste um die geeignete Ladestufe auszuwählen. Beim Anschließen an die Batterie ermittelt das Ladegerät automatisch die Batterieleistung. Bei Normalbetrieb wechselt der Ladestatus der Batterie innerhalb von 5 Sekunden auf Stufe 2. 12-V-Batterien mit weniger als 5 V gelten als defekt und können nicht geladen werden.

Desulfatierung (LED 2):

Das Ladegerät erkennt die sulfatierte Batterie. Es entfernt das Sulfat von den Elektroden durch sanfte an- und absteigende Spannungen und Ströme. Dadurch wird die Batteriekapazität wiederhergestellt.

Soft Start (LED 3):

Erster Test um den Batteriezustand zu ermitteln. Bei stark entladener Batterie, beginnt das Ladegerät mit der Soft-Start-Stufe. Hier wird mit sanft ansteigenden Spannungen ein schonender Übergang in die Hauptladung gewährleistet.

Hauptladung (LED 4):

In der Hauptlade-Stufe, erhält die Batterie bis zu 80 % der Gesamtladung. Das Proload 8 liefert maximalen Strom bis die Anschlussspannung einer vollständig geladenen Blei-Batterie gleicht.

Restladung (LED 5):

Vervollständigt durch konstante Spannung die Ladung auf nahezu 100 %. Die Stromzufuhr nimmt ab, sobald die Stromstärke den Mindestwert erreicht hat.

Wiederherstellung (LED 6):

Mit dem „RECOND“-Mode und dessen höherer Ladespannung kann das Ladegerät die Batterie in Stand setzen und ggf. die sulfatierte Batterie noch vor dem Defekt bewahren.

Analyse (LED 7):

In dieser Phase wird getestet, ob die Batterie im Stande ist, die Ladung zu halten. Eine Batterie, die die Ladung nicht halten kann wird

Funktionen

als „verschlissen“ bzw. „defekt“ eingestuft und das Ladegerät löst eine Warnung aus indem die rote Fehleranzeige aufblinkt.

Ladungserhaltung (LED 8):

Bei der Wartungsladung bei konstanter Spannung erhält das Gerät die Ladung der Batterien konstant auf 100 %. Der normale Ladeprozess ist zeitlich begrenzt auf max. 10 Tage, wobei das Ladegerät bei Modus „Ladungserhaltung“ unbegrenzt angeschlossen bleiben kann, ohne die Batterie zu schädigen.

Impulsladung (LED 9):

Hier wird die Ladung der Batterie zwischen 95 % -100 % Ladezustand gehalten. Das Ladegerät ermittelt die Batteriespannung und gibt, wenn nötig, Impulsladungen ab, um eine vollständige Ladung zu gewährleisten.

Versorgungsmodus

Das Proload 8 hat einen Versorgungsmodus der eine konstante Spannung von 13,8 V und einen von Strom bis zu 5 A liefert. Diesen Modus kann man auch als Wartungsladung nutzen um bei einer bereits vollgeladenen Batterie die Ladung zu erhalten. Dieser Lademodus erhält den Ladezustand der Batterie auf 100 %.

Häufige Überladung kann zu Wasserverlust führen. Das Ladegerät liefert Spannung, ohne dass zur Sicherheit eine angeschlossene Batterie erforderlich ist. Das bedeutet, dass der Funkschutz in diesem Modus deaktiviert ist. Der Versorgungsmodus ist nicht geeignet um eine komplett entladene Batterie zu laden, da in diesem Modus die entladene Batterie nicht vollständig geladen wird. Das Proload 8 kann im Versorgungsmodus als Stromerzeuger/Netzteil für Verbraucher mit 12 V und maximal 5 A genutzt werden. Bei Überschreitung der 5 A sinkt die Ausgangsspannung proportional zur erhöhten Belastung. Das Ladegerät hat in diesem Modus einen elektronischen Überlastungsschutz, der aktiviert wird, wenn die Ausgangsspannung des Ladegeräts unter 10 V fällt und der Strom auf 5 A. Im Falle einer Überlastung wechselt das Batterieladegerät über auf „Störung“.

Funktionen

Temperatenausgleich

Sollte der Temperaturwert von dem vorgegebenen Bereich von -20 °C bis +45 °C abweichen, reguliert ein Sensor automatisch die Ladespannung. Bei hohen Umgebungstemperaturen wird die Ladespannung verringert, bei niedrigen Umgebungstemperaturen wird die Ladespannung erhöht.

Spannungskompensation

Aufgrund von Spannungsabfällen in den Kabeln, kann die gemessene Spannung an den Batterieklemmen niedriger sein als die Ausgangsspannung des Ladegeräts. Eine spezielle Schaltung des Geräts überwacht die tatsächliche Eingangsspannung der Batterie und reguliert die Ausgangsspannung entsprechend der tatsächlichen Werte. Dieser Prozess maximiert die Ladeeffizienz.

Verpolungsschutz

Diese Vorrichtung bietet Verpolungsschutz. Leuchtet die rote LED-Leuchte auf, beginnt das Ladegerät nicht mit dem Ladevorgang. Sollte dies eintreten, trennen Sie sofort das Gerät vom Netz, schließen Sie die rote Krokodilklemme an den Plus-Pol und die schwarze Krokodilklemme an den Minus-Pol. Schließen Sie das Ladegerät wieder an das Netz und der Ladevorgang kann erneut beginnen.

Kurzschlussicherung

Sollten sich versehentlich die Krokodilklemmen berühren während das Ladegerät am Netz angeschlossen ist, wird das Gerät den Ladevorgang unterbrechen. Entfernen Sie das Gerät vom Netz und starten Sie den Ladevorgang erneut. Vermeiden Sie erneutes Berühren der Krokodilklemmen. Im Kurzschlussicherungs-Modus leuchtet die rote LED-Leuchte, sollte es zu einem Kurzschluss an den Krokodilklemmen kommen. Nach Problembehebung drücken Sie den MODE-Knopf um die Stromversorgung wiederherzustellen.

Funktionen:

- Funkschutz
- Überhitzungsschutz für Batterie und Ladegerät
- Warnsignal bei Fehlermeldung
- Wasserdichtes Kunststoffgehäuse. Schutzklasse IP65

Funktionen

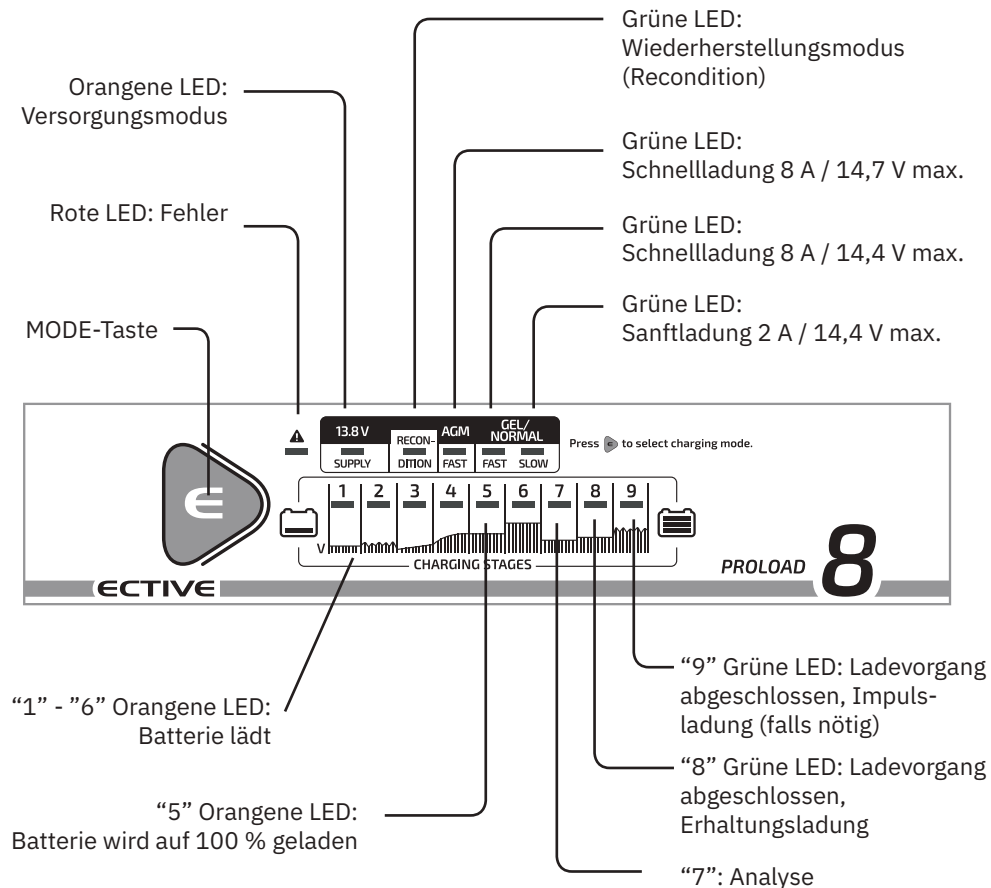
Speicherfunktion

Sollte während des Ladens der Strom ausfallen, kann das Proload 8 automatisch den Ladevorgang mit der richtigen Ladestufe und dem richtigen Ladestrom wieder aufnehmen.

ACHTUNG: Sobald die Klemmen des Ladegerätes von der Batterie getrennt sind, werden die gespeicherten Ladedaten gelöscht, der Lademodus muss dann neu gewählt werden.

LED-Display

Das eingebaute LED-Display zeigt den aktuellen Ladestatus an:



Inbetriebnahme

Vor Gebrauch bitte sorgfältig durchlesen

Geeignet für 12 V Standard Nass-Batterien, vollverschlossene Batterien sowie AGM- und Gel-Batterien zwischen 10 - 150 Ah.

1. Vorbereiten der Batterie

Entfernen Sie zunächst die Füllkappen jeder Zelle und überprüfen Sie den Elektrolytstand in jeder Zelle (nur bei nicht-wartungsfreien Batterien). Sollte der Flüssigkeitsstand unterhalb des empfohlenen Wertes liegen, füllen Sie entionisiertes oder destilliertes Wasser hinzu.

Beachten Sie: Unter keinen Umständen darf Leitungswasser verwendet werden. Die Füllkappen dürfen während des Ladens nicht entfernt werden. Dies würde dazu führen, dass während der Ladung entstehende Gase austreten. Es ist unvermeidlich, dass geringe Mengen der Batteriesäure während des Ladevorgangs austreten. Für vollverschlossene Batterien, sind die o. g. Schritte nicht erforderlich.

2. Anschließen

- Schließen Sie die Plus-Pol Ladeklemme (rot) an den Plus-Pol der Batterie an (Kennzeichnung: P / +)
- Schließen Sie die Minus-Pol Ladeklemme (schwarz) an den Minus-Pol der Batterie an (Kennzeichnung: N / -)

Stellen Sie sicher, dass beide Ladeklemmen an der jeweiligen Batteriepolklemme richtig angeschlossen sind.

Verbinden Sie den Netzstecker des Ladegeräts mit einer Steckdose. Sobald das Proload 8 mit einer 230 V Stromquelle verbunden ist, ertönt ein Signal für 0,5 Sekunden und die LED-Leuchte des Simple Touch Displays leuchtet für 2 Sekunden auf.

3. Laden

Sobald das Ladegerät mit einem Netzanschluss verbunden ist, beginnt automatisch der Ladevorgang standardmäßig mit dem Sanftanlauf. Als erstes leuchtet die orangene Leuchte in Sektion 1 auf, hier überprüft das Ladegerät den Zustand der Batterie. Ist das Ladegerät noch nicht mit der Batterie verbunden, drücken Sie bitte die Modus-Taste, um den richtigen Lademodus für Ihre Batterie auszuwählen.

Inbetriebnahme

Das Ladegerät wechselt sofort in den gewählten Modus Nor/Gel schnell und AGM/Deep Cycle Batterie. Falls Sie eine andere Auswahl wünschen, gehen Sie wie folgt vor:

Schritt 1 – Schließen Sie das Ladegerät ans Stromnetz an.

Schritt 2 – Wählen Sie die gewünschte Batteriespannung, z.B. „NORMAL/FAST“, „AGM/FAST“.

„SLOW“ Max. 2 A Ladestrom

„FAST“ Max. 8 A Ladestrom

Gel/Normal: für herkömmliche wartungsfreie Nassbatterien sowie Batterien mit Gel-Elektrolyt

AGM: Für alle Vliesbatterien oder auch „AGM-Batterien“

Schritt 3 – Schließen Sie die Batterie an, um den automatischen Ladevorgang zu starten

Schritt 4 – Ladevorgang abgeschlossen. Entfernen Sie die Batterieklemmen und danach den Netzstecker des Ladegeräts.

Fehlermeldung Batterie – Sollte nach den ersten paar Sekunden nach dem Einschalten die rote Fehler-LED aufblinken, könnte dies folgende Gründe haben:

A. Hohe Batteriespannung > 15 V (12 V Batterie)

B. Zu niedrige Vorladung. 12 V Batterie: kommt nach einer Minute nicht > 5-8 V bzw. > 8-10 V nach 9 Stunden

C. Das Ladegerät wurde an die falschen Batteriepole angeschlossen.

D. Ladevorgang wurde unter „Desulfatierung“ oder „Absorption“ Modus unterbrochen, drücken Sie die MODE-Taste um das Laden fortzusetzen. Sollte es dennoch Probleme geben, könnte es an Folgendem liegen:

- Batterie ist zu stark sulfatiert
- Batterie kann nicht geladen werden.
- batterie kann Ladung nicht halten.

Inbetriebnahme

Hinweis:

Unter diesen Umständen unterbricht das Batterieladegerät den Ladevorgang. Im Falle einer Fehlermeldung aus den Gründen A, B oder D, ist die Batterie möglicherweise defekt und wir empfehlen Ihnen den nächsten Batteriefachhandel aufzusuchen. Wenn der Fehler an Grund C liegt, schließen Sie bitte das Ladegerät an den richtigen Batteriepolen an und beginnen Sie erneut den Ladevorgang.

Wenn die grüne LED „8“ aufblinkt, ist die Batterie komplett geladen. Das Batterieladegerät wechselt nun über zum Ladungserhaltungs-Modus, hier kann die Batterie zum nächsten Einsatz eingesteckt bleiben. Das Proload 8 Ladegerät wartet automatisch Ihre Batterie.

Wenn die grüne LED „9“ aufblinkt, wird Ihre Batterie automatisch gewartet.

4. Ladevorgang beendet

1. Stecken Sie das Ladegerät aus und entfernen Sie die Klemmen von den Batteriepolen.
2. Überprüfen Sie das Elektrolyt in jeder Zelle und füllen Sie, falls nötig, die Zellen mit der richtigen Flüssigkeit auf (nur bei nicht-wartungsfreien Batterien).
3. Entfernen Sie jegliche Säurereste vom Deckel (Seien Sie äußerst vorsichtig, da die Säure ätzend ist).

Wartung und Pflege

Es ist äußerst wichtig, dass Sie Ihre Batterie das ganze Jahr über regelmäßig laden, vor allem in den Wintermonaten. Durch die Kälte ist die Leistungsfähigkeit Ihrer Batterie vermindert. Das Öl ist zähflüssiger, die Motoren haben Startschwierigkeiten und die Heizung, Scheibenwischer und Scheinwerfer sind extrem energieintensiv. Die Batterien müssen in den Wintermonaten Höchstleistungen erbringen und erreichen ihre Leistungsspitze. Wenn die Batterie nicht regelmäßig gewartet wird, kann es durch Tiefenentladung der Batterie zu Problemen oder auch zu völligen Ausfällen kommen.

In der folgenden Auflistung erhalten Sie hilfreiche Hinweise um Ihre Batterie mit Hilfe dieses Ladegeräts funktionstüchtig zu halten.

Defekte Zellen

12-V-Batterien haben in der Regel sechs Zellen. Eine der Zellen kann an Leistung nachlassen oder beschädigt sein. Sollte nach mehreren Stunden des Ladens, die Batterie immer noch leer sein, überprüfen Sie die Batterie. Führen Sie eine Flüssigkeitsmessung an jeder Zelle durch. Wenn der Flüssigkeitsstand einer Zelle niedriger ausfällt, könnte dies eine defekte Zelle bedeuten. Eine beschädigte Zelle reicht um die gesamte Batterie zu ruinieren, hier macht es keinen Sinn die Batterie weiterzuverwenden, Sie sollten eine neue Batterie kaufen.

Pflege

Stark verschmutzte Batteriepole oder falsch angeschlossene Klammern können dazu führen, dass die Batterie als entladen angezeigt wird. Daher ist es wichtig, die Batterieklemmen regelmäßig zu warten. Entfernen Sie die Batteriepole von der Batterie (wenn geschraubt), reinigen Sie die Innenseite jedes Pols, fetten Sie die Pole mit Batteriepolfett ein bevor Sie sie wieder fest an die Batterie anbringen. Beachten Sie, dass die Zellen nicht überfüllt werden dürfen, da das Elektrolyt hochkonzentrierte Säure enthält. Verwenden Sie beim Auffüllen kein Leitungswasser. Nur destilliertes oder entionisiertes Wasser. Es ist wichtig den Säuregrad aufrecht zu erhalten. Falls nötig lassen Sie ihn in Ihrer nächsten Werkstatt überprüfen.

Wartung und Pflege

Batteriezustand überprüfen (nur bei nicht-wartungsfreien Batterien)

Verwenden Sie ein Hydrometer, das in jedem Automobilzubehörfachgeschäft erhältlich ist, um den Elektolytstand in jeder Zelle zu überprüfen. Das Hydrometer saugt ein wenig Flüssigkeit aus der Zelle, misst sie und ermittelt den Zustand der jeweiligen Zelle. Füllen Sie, nach der Messung, die Flüssigkeit vorsichtig wieder zurück in die Zelle ohne sie zu verschütten.

Eigenschaften

Geeignet für 12 V Standard Nass-Batterien, Vollverschlossene Batterien, AGM Batterien und Gel-Batterien.

Eingänge: 200V – 240V ~ 50Hz Max. 150W

Ausgänge:

14,4V, 2A DC (3A RMS)

14,4V, 8A DC (12A RMS)

14,7V, 8A DC (12A RMS)

13,8V, 5A DC (7,5A RMS)

Entsorgung



Bitte führen Sie das gesamte Verpackungsmaterial der fachgerechten Entsorgung bzw. dem Recycling zu.

Das Elektroggesetz (ElektroG) regelt in Deutschland das Inverkehrbringen, die Entsorgung und die Verwertung von Elektro- und Elektronikgeräten.

Hinweis:

Bitte wenden Sie sich bei Außerbetriebnahme des Gerätes an das nächste Recyclingcenter bzw. an Ihre Verkaufsstelle und lassen Sie sich über die aktuellen Entsorgungsvorschriften informieren.

Welcome

Thank you for purchasing an ECTIVE Proload battery charger. Please note that this manual applies exclusively to the ECTIVE Proload 8 model.

The Proload 8 is one of the most advanced models of the ECTIVE brand. It allows you to improve the performance of your batteries as well as their lifespan.

Please note that this charger is suitable for normal lead acid, sealed, leisure or gel batteries. It should not be used to recharge NICAD or any other type of battery

ECTIVE stands for power supply solutions at an unbeatable price-performance ratio.
Explore our brand and products at:

ECTIVE.DE



Please read this manual in its entirety before connecting and using the device.

Safety Instructions

- When the battery is being charged you may notice bubbling in the fluid caused by the release of gas. As the gas is flammable no naked lights should be used around the battery, and the area should be kept well ventilated.
- Because of this risk of explosive gas only connect and disconnect the battery leads when the mains supply is disconnected.
- This charger is only suitable for normal lead acid, sealed, leisure or gel batteries and should not be used to recharge NICAD or any other type of battery.
- When not in use, store the charger in a dry area to avoid moisture damaging the transformer.
- This battery charger is not designed as power supply.
- The Battery Charger should not be opened. Any attempt at modification or repair by the user will entail the loss of your guarantee.
- The mains supply cord of this appliance can not be replaced; if the cord is damaged, the appliance should be discarded.
- Avoid getting electrolyte on your skin or clothes. It is acidic and can cause burns. If this occurs you should rinse the affected area with water immediately.
- If it gets into your eyes - wash thoroughly and seek medical attention immediately.
- Never charge a frozen battery. If battery fluid (electrolyte) becomes frozen, bring battery into a warm area to allow battery to thaw before you begin charging. Never let a battery on top of charger or vice versa.
- Do not touch the battery clamps together when the charger is on.

Safety Instructions

- Never operate charger if it has received a hard blow, been dropped, or otherwise damaged. Take it to a qualified professional for inspection and repair.
- Be sure to position the charger power cord to prevent it from being stepped on, tripped over, or damaged.
- Never pull out the plug by the cord when unplugging the charger. Pulling on the cord may cause damage to the cord or the plug.
- If battery acid contacts skin or clothing, wash immediately with soap and water. If acid enters eye, immediately flood eye with running cold water for at least 20 minutes and get medical attention immediately.
- Never smoke or allow a spark or flame in vicinity of battery or Engine.
- Do not drop a metal tool on the battery. The resulting spark or short-circuit on the battery or other electrical part may cause an explosion.
- Remove personal metal items such as rings, bracelets, necklaces, and watches when working with a lead-acid battery.
- A lead-acid battery can produce a short-circuit current high enough to weld a ring or the like to metal, causing severe burns.

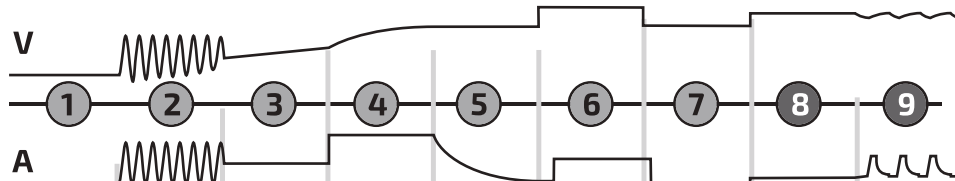
Features

Automatic and Intelligent 9-Stage Charging Curve

The Proload 8 is controlled by a AD microprocessor with a 9-stage charging characteristic for charging batteries of automobiles, motorcycles, snow mobiles, tractors, personal watercraft, boats etc.

A microprocessor senses the condition of the battery and controls the regulator to provide the right current and voltage to the battery (charging characteristic). This will give the best effect on charging and give the longest life to battery.

Charging Characteristic:



12 V / SLOW	5 V - 14.0 V good condition	2 A until the voltage drops < 2 V	1 A until 10 V	Increasing voltage to 14,4 V 2 A	Declining current 14,4 V	n/a	Checks if voltage drops < 2 V	13.20 V - 14.1 V 4 h	13.0 V - 14.4 V
12 V / GEL Fast	5 V - 14.0 V good condition	2 A until the voltage drops < 2 V	1 A until 10 V	Increasing voltage to 14,4 V 8 A	Declining current 14,4 V	n/a	Checks if voltage drops < 2 V	13.20 V - 14.1 V 4 h	13.0 V - 14.4 V
12 V / AGM Fast	5 V - 14.0 V good condition	2 A until the voltage drops < 2 V	1 A until 10 V	Increasing voltage to 14,4 V 8 A	Declining current 14,7 V	n/a	Checks if voltage drops < 2 V	13.30 V - 14.2 V 4 h	13.0 V - 14.7 V
12 V / Recond	5 V - 14.0 V good condition	2 A until the voltage drops < 2 V	1 A until 10 V	Increasing voltage to 14,4 V 8 A	Declining current 14,7 V	Max. 15.7 V, 2A	Checks if voltage drops < 2 V	13.30 V - 14.2 V 4 h	13.0 V - 14.7 V
Limit	Detection	max. 4 h	max. 9 h	max. 36 h		max. 2 h	1,5 second	4 h charging cycle restarts if voltage drops \geq 2 V	Charging cycle restarts if voltage drops \geq 2 V

Features

Battery Test (Lamp 1):

Check the battery voltage to make sure battery connections are good and the battery is in a stable condition before beginning the charge process.

Desulphation (Lamp 2):

Detect sulfated batteries. Removes sulphate on the battery electrode with pulse current and voltage, to restore battery capacity.

Soft Start (Lamp 3):

Initial battery test to determine battery condition. If the battery is severely discharged charger will begin the Soft Start stage. Charging starts with reduced current until battery voltage reaches a normal condition for charge.

Bulk (Lamp 4):

Major charging stage where the battery receives the majority of its charge. During this stage the battery brought to 75 - 80% of its charger. The Proload 8 charger delivers maximum current until the terminal voltage has risen to the full charge level for Normal battery.

Absorption (Lamp 5):

Completes the charge up to virtually 100% at a constant voltage. The current tapers off after the current reached the minimum level.

Recondition (Lamp 6): Select "Recondition" mode, charged by higher voltage to recondition the sulfate of the battery to save battery life.

Analysis (Lamp 7):

Test whether the battery is able to keep battery power or not. A battery not able to keep battery power will be deemed as an inferior battery, and the charger will give out warning and the red mistake indicator will illuminate.

Features

Float (Lamp 8):

Maintenance charging at constant voltage, keeping the batteries at 100% charge. Normal charging mode is time-limited (max 10 days) while Float mode charges indefinitely without damaging the battery.

Pulse (Lamp 9):

Conduct a compensating charging for the battery to reach its capacity to 95%-100%. The charger detects the battery voltage, and give out charging pulse when necessary in order to ensure a full charging.

Power Supply

Proload 8 has a power supply mode setting which has a constant voltage of 13.8V and current up to 5A, keep to provide power to the computer system of modern cars when replacing battery (Please don't reverse battery connection to avoid the damage on the charger).

Temperature Compensation

A sensor will automatically adjust the charging voltage if the temperature deviates from 20°C to +45°C. A high temperature environment will lower the voltage and freezing condition is handled by higher voltage. A low temperature heightens the output voltage, and hot condition is handled by lower voltage.

Voltage compensation

Because of some voltage drop in the cables, the actual voltage at the clamps of the battery can be lower than the charger output voltage. A special circuitry inside the unit will monitor the true input voltage to the battery and adjust the output voltage of the unit accordingly. This will maximize the charging efficiency.

Reverse-polarity protection

This unit offers reverse-polarity protection, the RED LED will illuminate and the charging process will not start. If this happens, unplug immediately from mains, connect the red crocodile clip to positive (+) battery post, and black crocodile clip to negative (-) post, then plug into the mains power and the charging process will start.

Features

Short-circuit protection

Should you accidentally touch the crocodile clips together whilst the mains power is on, the unit will not perform charging. Unplug from mains, disconnect and start the process again being careful not to touch the clips together.

Charge Memory

If power off on charging, Proload 8 can automatically restart charging base on previous power down status for battery and charging current. ATTENTION: Once the clamp of charger is disconnected from the battery, this memory is erased and the charging mode will need to be reselected.

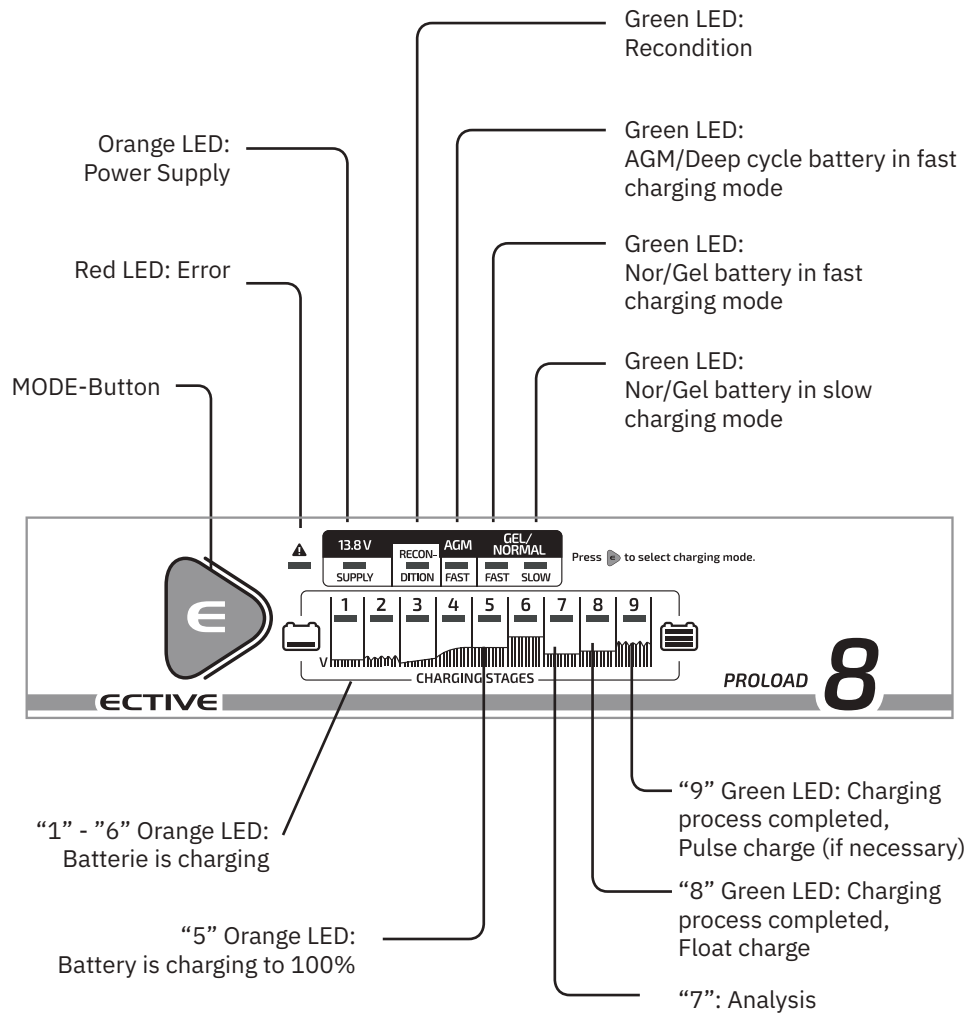
Other features:

- Anti Spark Protection
- Battery and Charger Overheating Protection
- It will give a warning buzz while error occurs
- Waterproof Plastic Housing. Ingress Protection Rating IP65

Features

LED Display

The unit is built-in with LED display for showing charger status:



Operation

PLEASE READ CAREFULLY BEFORE USING

Suitable for 12V Normal Lead Acid, Sealed, Leisure or Gel Batteries between 10-150Ah

1. Preparing the battery

Firstly remove the caps from each cell and check that the level of the liquid is sufficient in each cell. If it is below the recommended level, top up with de-ionized or distilled water.

Note: Under no circumstances should tap water be used.

The cell caps should not be replaced until charging is complete. This allows any gases formed during charging to escape. It is inevitable that some minor escape of acid will occur during charging. For permanently sealed battery, it is not necessary to carry out the above checks.

2. Connection

Connect the positive charging lead (red) to the positive terminal post of the battery (marked P or +). Connect the negative charging lead (black) to the negative terminal post of the battery (marked N or -). It is important to ensure that both DC clamps are making good contact with their respective terminal posts.

Connect the charger's AC power cable to an AC power outlet. Once you have connected the Proload 8 battery charger to AC power, it will sound a tone for 0,5 seconds and the Simple Touch power panel LEDs light for two seconds.

Warning! Always disconnect the AC plug from the AC mains socket before connecting or disconnecting the appliance to or from the battery.

3. Charging

Connected to power supply, the charger is working on 12V slow charging stage by default. Then, press MODE button to select desired charging mode based on the battery to be charged. After connecting the battery, the charger will automatically enter charging status. At first, the orange light in section 1 will illuminate, and the charger is automatically detecting the battery. The battery charger is now in the

Operation

Standby operating mode and the “12V”, “GEL” and “POWER” LEDs are illuminated. This is the standard charging mode and as soon as the START button is pressed, the charger switches immediately into the 12V GEL cell battery charging mode.

If you require an alternative selection, proceed as follows:

Step 1 – Connect the charger to power supply.

Step 2 – Select the desired battery voltage, e.g. “NORMAL/FAST”, “AGM/DEEP/FAST”

„SLOW“ Max. 2A current charging

„FAST“ Max. 8A current charging

GEL/NORMAL: Indicates a common Maintenance Free battery, e.g. Gel Cell, VRLA, AGM & etc.

DEEP: indicates a common lead acid battery or calcium battery

Step 3 – Connect the battery to start charging automatically

Step 4 – Charging is completed. Disconnect clip and then the power supply to the charger.

Battery Fault – A few seconds after switching on to the operating mode, the red error LED indicator will illuminate if the following occurs:

A. High battery voltage > 15 V

B. Softstart charging voltage between 5-8V after 1 minute and 8-10V after 9 hours charging (to detect improper battery type, such as 6V or 24V, the charger is applicable for 12V battery ONLY).

C. Improper connection of Charger and battery polarity.

D. Charging stopped under “Desulphation” or “Absorption” mode, then press “MODE” button could resume to charging, if still have the same problem, maybe caused by:

Operation

- Battery is over-sulfated
- Battery cant be charged
- Battery cant hold the charge

Note:

Under these conditions, the battery charger will stop charging. In the event of A B or D the battery may be defective and we advise you to consult your nearest battery service centre. If the problem is attributable to C, please ensure proper polarity then start to charge.

When the Green LED “8” illuminates, the battery is completely charged. The battery charger now switches to the Float mode and doesn’t require your attention until the next time it is used, it will automatically maintain your battery.

If green LED „9“ illuminates, it indicates that the charger has automatically maintained your battery.

4. When charging is complete

Switch off the mains supply, unplug the charger, and disconnect the leads from the battery posts. Inspect the liquid levels in each cell and top up. If necessary, using the correct fluid. Replace the caps. Any surplus fluid around the cell tops should be wiped off (this should be done with extreme care as it may be acidic/corrosive).

Where appropriate, if the battery has been removed for charging, replace it and reconnect the cables.

Maintenance and Care

It is essential to keep your battery regularly charged throughout the year, especially during the winter months. In the winter the effectiveness of your car battery is reduced by the cold. Oil is thick. Engines are difficult to start and the heater, windscreen wipers and lights are all draining power. It is at this time that batteries have to be at peak power. If your battery is not regularly maintained and kept fully charged, it can cause problems and a possible breakdown.

Listed are some helpful hints on how to keep your battery healthy in conjunction with your battery charger.

Faulty Cells

Batteries are usually made with six cells. One of these cells can deteriorate or get damaged. If, after several hours charging your battery is still flat, you should test the battery. Take hydrometer readings from each cell in the battery. If one reading is lower than the others, this could indicate a faulty cell. If necessary, get an Auto-Electrician to check your battery. One faulty cell is enough to ruin your battery. It is pointless to continue using it and you would be better getting a new one.

Care

Sometimes the battery may appear flat, but this could simply be dirty or loose connections on your battery terminals. It is important to maintain the leads on a regular basis. Do this by removing the leads from the battery, clean the inside of each connector and terminal posts on the battery, smear the terminal posts and connectors with Vaseline, refit in their correct positions and tighten firmly. It is essential to keep the electrolyte level above the plates. Note, however, that you should not overfill it, as the electrolyte is strongly acidic. When topping up do not use tap water. Always use distilled or de-ionized water. It is important to keep the acid level up. If necessary have it checked by your garage.

Maintenance and Care

Checking the condition of your battery

Using a hydrometer, which can be purchased, from most motor accessory stores, you can check the specific gravity of the electrolyte in each cell. The hydrometer is used to suck up a quantity of fluid from the cell. The weighted float inside the hydrometer will register the condition of that cell. Put the fluid back into the cell after testing, taking care not to splash the fluid about.

Technical Specifications

For 12V Normal Lead Acid, Sealed, Leisure or Gel or AGM Deep Batteries

Input: 200V – 240V ~ 50Hz Max. 150W, 1.5A

Output:

14.4V, 2A DC (3A RMS)

14.4V, 8A DC (12A RMS)

14.7V, 8A DC (12A RMS)

13.8V, 5A DC (7.5A RMS)

ECTIVE.DE

Disposal



Please recycle or dispose of the packaging material for this product. The german Electronic Equipment Act (ElektroG) regulates how to place electronic devices on the market, how to recycle and dispose of them.

Please note:

In case of decommissioning of the device, please contact the nearest recycling centre or point of sale in order to get information about the disposal regulations.

batterium GmbH
Robert-Bosch-Str. 1
71691 Freiberg am Neckar
Germany

© Batterium GmbH, Auflage/Edition 1, 12/2019

BATTERY CHARGER

EACTIVE Proload 8