



# DSC 12

MPPT-Solarladeregler  
165 WP | 12 V mit App-Anzeige

## Elektrische Eigenschaften

Solar modul-Leistung max. [Wp]	165
Solar modul-Strom max.	10 A
Solar modul-Spannung max.	50 V
Batterie-Nennspannung (DC)	12 V
Ladestrom Batt. I/II max.	12 / 1 A
Eigenverbrauch	4 mA

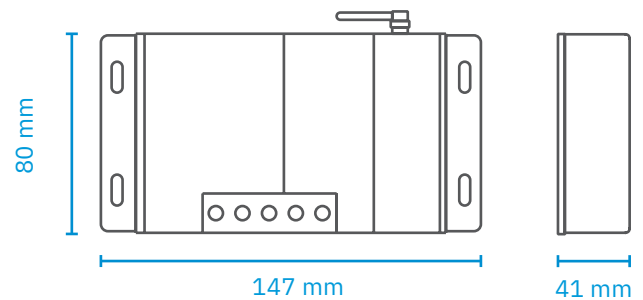
## Funktionen

Überladeschutz	ja
Rückstromsperre (Nachtbetrieb)	ja
Schutz gegen Kurzschluss	ja
Gerätesicherung (FKS)	20 A
Schutz gegen Überlast, Überhitzung, Verpolung	ja
Anschluss Temperatur-Sensor	ja
Ausgleich der Spannungsverluste auf den Ladekabeln	ja
App-Anzeige per Bluetooth	ja

## Mechanische Eigenschaften

Maße (L x B x H)	147 x 80 x 41 mm
Gewicht	340 g
Anzahl Ladeausgänge	2
12 V-Verbraucher Anschluss	nein
Umgebungsbedingungen, Luftfeuchtigkeit	max. 95% Raumfeuchte, nicht kondensierend

## Maße



## Ladekennlinie (Einstellbar für Batterietyp: Bleisäure, AGM, Gel, LiFePO4)

