



SC 20

MPPT-Solarladeregler
240/480 WP | 20 A | 12/24 V

Elektrische Eigenschaften

Solar modul-Leistung max. [Wp]	240/480
Solar modul-Strom max.	20 A
Solar modul-Spannung max.	50 V
Batterie-Nennspannung (DC)	12/24 V
Ladestrom Batterie	20 A
Eigenverbrauch	4 mA

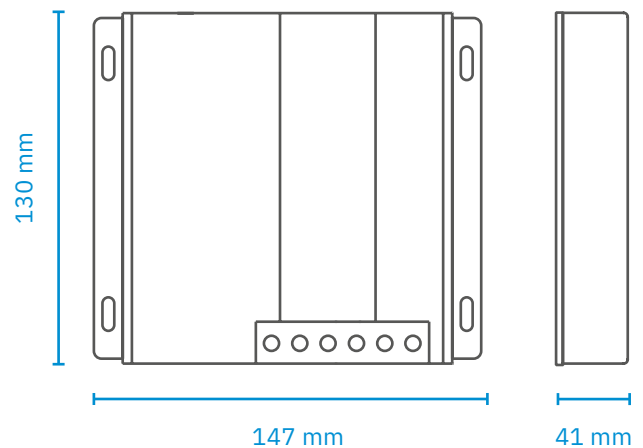
Mechanische Eigenschaften

Maße (L x B x H)	147 x 130 x 41 mm
Gewicht	500 g
Anzahl Ladeausgänge	1
12 V-Verbraucher Anschluss	ja
Umgebungsbedingungen, Luftfeuchtigkeit	max. 95% Raumfeuchte, nicht kondensierend

Funktionen

Überladeschutz	ja
Rückstromsperre (Nachtbetrieb)	ja
Schutz gegen Kurzschluss	ja
Gerätesicherung (FKS)	35 A
Schutz gegen Überlast, Überhitzung, Verpolung	ja
Anschluss Temperatur-Sensor	ja
Ausgleich der Spannungsverluste auf den Ladekabeln	ja

Maße



Ladekennlinie (Einstellbar für Batterietyp: Bleisäure, AGM, Gel, LiFePO₄)

