



SC 40

MPPT-Solarladeregler

480/960 WP | 12/24 V

Elektrische Eigenschaften

Solar modul-Leistung max. [Wp]	480/960
Solar modul-Strom max.	20 A
Solar modul-Spannung max.	50 V
Batterie-Nennspannung (DC)	12/24 V
Ladestrom Batterie	40 A
Eigenverbrauch	4 mA

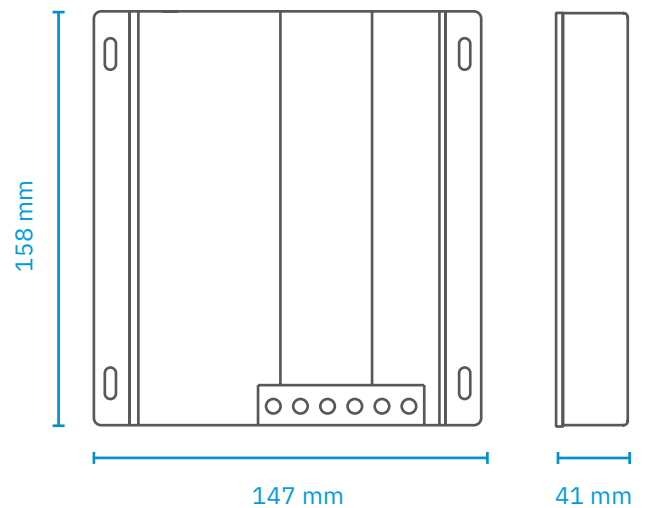
Funktionen

Überladeschutz	ja
Rückstromsperre (Nachtbetrieb)	ja
Schutz gegen Kurzschluss	ja
Gerätesicherung (FKS)	60 A
Schutz gegen Überlast, Überhitzung, Verpolung	ja
Anschluss Temperatur-Sensor	ja
Ausgleich der Spannungsverluste auf den Ladekabeln	ja
App-Anzeige per Bluetooth	nein

Mechanische Eigenschaften

Maße (L x B x H)	147 x 158 x 41 mm
Gewicht	1000 g
Anzahl Ladeausgänge	1
12 V-Verbraucher Anschluss	ja
Umgebungsbedingungen, Luftfeuchtigkeit	max. 95% Raumfeuchte, nicht kondensierend

Maße



Ladekennlinie (Einstellbar für Batterietyp: Bleisäure, AGM, Gel, LiFePO4)

